

อิสอน

ISON[®]

Design for Security

เซฟเงิน เซฟทรัพย์สิน



- ✓ เจาะไม่เข้า
 - ✓ ขัดไม่ออก
 - ✓ ขวางกันตัด
 - ✓ รหัสวงแหวน
 - ✓ ป้องกันกุญแจผี
- (เฉพาะรุ่น ANTI-CUT)

ผลิตภัณฑ์กุญแจ **อิสอน** ปลอกใส่ผลิตจากทองเหลืองเท่านั้น

บริษัท อิสอน เอ็นเทอร์ไพรส์ จำกัด
ISON ENTERPRISE CO.,LTD.



TIS.756 - 2535

Project Site References



TIS.759 - 2531



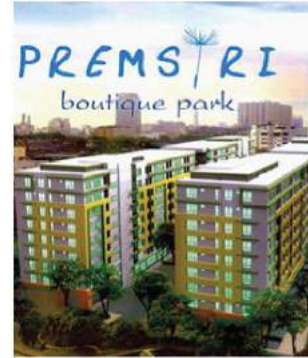
Lumpini Place
narathiwat-chaophraya



Chateau In Town



Belle Park Residence



Premisri Boutique Park



Thana Tower



Asakan Condo



Government Phuket



Baan Eua Arthorn Minburi



Police Residence Phahol 3



P.I.M Tarapark



Zywalk Samyan



Supalai Tearak



Vogue Residence



Tararom Trio Romkloa



Silver Lake by Everland



Sarin City

สารบัญ

กลุ่มสินค้า	หน้า
● กุญแจคล้อง	
กุญแจคล้อง (เหล็กคาร์บอน) ระบบวงแหวนลูกปัด	5
กุญแจคล้อง ระบบวงแหวนลูกปัด	6 - 7
กุญแจคล้อง ระบบสปริง	8
กุญแจระบบรหัสเหมือน (คีย์อะไรท์)	10 - 11
กุญแจระบบมาสเตอร์คีย์	12
กุญแจล้อจักรยาน - มอเตอร์ไซค์	13
● กุญแจเสริมความปลอดภัย	
ชุดกุญแจฝาครอบลูกบิด	14
● กุญแจมือจับ	
ชุดกุญแจมือจับก้านโยก	15 - 18
ชุดกุญแจมือจับประตู จริง - หลอก	19 - 20
● กุญแจลูกบิด	
ลูกบิดเสริมความปลอดภัย (ลื่นตาย)	21
ลูกบิดประตู	22 - 28
ลูกบิดก้านโยก (เขาควย)	29 - 31
● บานพับ	
บานพับประตู	32 - 34
บานพับหน้าต่าง บานกระทุ้ง	35
● อุปกรณ์ประตู - หน้าต่าง	
มือจับประตู - หน้าต่าง	36 - 37
กลอนประตู - หน้าต่าง	38 - 41
ขอสับประตู - หน้าต่าง	42
ขอค้ำประตู ตะขอแขวน และตาแมว	43
กันชนประตู และสายยู	44 - 45
● โซ่ค้ำ	
โซ่ค้ำประตู ธรรมดา - ตั้งค้ำ	46



ขวงกันตัด



กันแรงกระแทก



เจาะไม่เข้า



ป้องกันน้ำกรด



ป้องกันสนิม



ป้องกันกุญแจผี



เลื่อยไม่ขาด



ทนต่อสภาพอากาศ

ลูกปิ่น

ผลิตจากสแตนเลสไม่เป็นสนิม

Guarantee
10
YEARS



ขวงเหล็กกล้า (กันตัด)

ตัวเรือนแข็งแรง
(ผ่านการทดสอบขั้นสูง)

แผ่นรหัสวงแหวน

ผลิตจากทองเหลืองแท้

ตัวปิดไส้ ขุบแข็ง

ป้องกันสว่านเจาะ



ขวงกันตัดได้รับการทดสอบแล้วโดยผู้ใช้ทั่วประเทศ

กุญแจเหล็กคาร์บอน วงกันตัด (Anti-Cut)

รุ่น Model	ดอกกุญแจ (Keys)		ขนาดตัวเรือน (Dimension)			ขนาดวง (Shackle Size)		
	วัตถุดิบ	ประจำชุด	กว้าง	สูง	หนา	สูงวงใน	สูงวงนอก	Ø
NO.899 CS-40 มม.	เหล็ก	4 ดอก	40.0 mm.	36.0 mm.	20.0 mm.	25.0 mm.	33.0 mm.	8.0 mm.
NO.899 CS-40L มม.	เหล็ก	4 ดอก	40.0 mm.	36.0 mm.	20.0 mm.	52.0 mm.	60.0 mm.	8.0 mm.
NO.899 CS-50 มม.	เหล็ก	4 ดอก	50.0 mm.	40.0 mm.	22.0 mm.	28.0 mm.	38.0 mm.	10.0 mm.
NO.899 CS-50L มม.	เหล็ก	4 ดอก	50.0 mm.	40.0 mm.	22.0 mm.	53.0 mm.	63.0 mm.	10.0 mm.
NO.899 CS-60 มม.	เหล็ก	4 ดอก	60.0 mm.	55.0 mm.	22.0 mm.	38.0 mm.	50.0 mm.	12.0 mm.



NO.899 CS (Anti-Cut)

กุญแจเหล็กคาร์บอน วงกันตัด (Anti-Cut) ระบบคีย์อะไลค์ (Key Alike)

รุ่น Model	จำนวน : ชุด Set	ดอกกุญแจ (Keys)			ขนาดตัวเรือน (Dimension)			ขนาดวง (Shackle Size)	
		วัตถุดิบ	ประจำชุด	KA.	กว้าง	สูง	หนา	วงใน / วงนอก	Ø
กุญแจ KA.899 CS-40/3 ตัวชุด	3 ตัวชุด	เหล็ก	x	4 ดอก	40.0 mm.	36.0 mm.	20.0 mm.	25 / 33 mm.	8.0 mm.
กุญแจ KA.899 CS-40/5 ตัวชุด	5 ตัวชุด	เหล็ก	x	4 ดอก	40.0 mm.	36.0 mm.	20.0 mm.	25 / 33 mm.	8.0 mm.
กุญแจ KA.899 CS-50/3 ตัวชุด	3 ตัวชุด	เหล็ก	x	4 ดอก	50.0 mm.	40.0 mm.	22.0 mm.	28 / 38 mm.	10.0 mm.
กุญแจ KA.899 CS-50/5 ตัวชุด	5 ตัวชุด	เหล็ก	x	4 ดอก	50.0 mm.	40.0 mm.	22.0 mm.	28 / 38 mm.	10.0 mm.



KA.899 CS/3 ตัวชุด



KA.899 CS/5 ตัวชุด

กุญแจเหล็กคาร์บอน วงกันตัด (Anti-Cut) ระบบมาสเตอร์คีย์ (Master Key)

รุ่น Model	จำนวน : ชุด Set	ดอกกุญแจ (Keys)			ขนาดตัวเรือน (Dimension)			ขนาดวง (Shackle Size)	
		วัตถุดิบ	ประจำชุด	MK.	กว้าง	สูง	หนา	วงใน / วงนอก	Ø
กุญแจ MK.899 CS-40/3 ตัวชุด	3 ตัวชุด	เหล็ก	4 ดอก	4 ดอก	40.0 mm.	36.0 mm.	20.0 mm.	25 / 33 mm.	8.0 mm.
กุญแจ MK.899 CS-40/5 ตัวชุด	5 ตัวชุด	เหล็ก	4 ดอก	4 ดอก	40.0 mm.	36.0 mm.	20.0 mm.	25 / 33 mm.	8.0 mm.
กุญแจ MK.899 CS-50/3 ตัวชุด	3 ตัวชุด	เหล็ก	4 ดอก	4 ดอก	50.0 mm.	40.0 mm.	22.0 mm.	28 / 38 mm.	10.0 mm.
กุญแจ MK.899 CS-50/5 ตัวชุด	5 ตัวชุด	เหล็ก	4 ดอก	4 ดอก	50.0 mm.	40.0 mm.	22.0 mm.	28 / 38 mm.	10.0 mm.



MK.899 CS/3 ตัวชุด



MK.899 CS/5 ตัวชุด

กุญแจกันแม่แรง ทองเหลือง ระบบวงแหวน (Solid Brass Anti-Crowbar Padlock-Disc)

รุ่น Model	ดอกกุญแจ (Keys)		ขนาดตัวเรือน (Dimension)			ขนาดวง (Shackle Size)	
	วัสดุ	จำนวน	กว้าง	สูง	หนา	วงใน / วงนอก	∅
NO.440 (B)-45 มม.	ทองเหลือง	4 ดอก	45.0 mm.	40.0 mm.	20.0 mm.	21 / 30 mm.	9.0 mm.



NO.440 (B)

กุญแจคล้อง ทองเหลือง ระบบวงแหวน (Solid Brass Padlock-Disc)

รุ่น Model	ดอกกุญแจ (Keys)		ขนาดตัวเรือน (Dimension)			ขนาดวง (Shackle Size)	
	วัสดุ	จำนวน	กว้าง	สูง	หนา	วงใน / วงนอก	∅
NO.450-35 มม.	ทองเหลือง	4 ดอก	35.0 mm.	32.0 mm.	20.0 mm.	32 / 39 mm.	7.0 mm.
NO.450-40 มม.	ทองเหลือง	4 ดอก	40.0 mm.	32.0 mm.	20.0 mm.	26 / 34 mm.	8.0 mm.
NO.450-50 มม.	ทองเหลือง	4 ดอก	50.0 mm.	38.0 mm.	20.0 mm.	28 / 38 mm.	10.0 mm.
NO.450-40L มม.	ทองเหลือง	4 ดอก	40.0 mm.	32.0 mm.	20.0 mm.	52 / 60 mm.	8.0 mm.
NO.450-50L มม.	ทองเหลือง	4 ดอก	50.0 mm.	38.0 mm.	20.0 mm.	60 / 70 mm.	10.0 mm.



NO.450 (B)

กุญแจเปลี่ยนวง ทองเหลือง ระบบวงแหวน (Solid Brass Padlock-Disc)

รุ่น Model	ดอกกุญแจ (Keys)		ขนาดตัวเรือน (Dimension)			ขนาดวง (Shackle Size)	
	วัสดุ	จำนวน	กว้าง	สูง	หนา	วงใน / วงนอก	∅
NO.SS-22 (B)-40 มม.	ทองเหลือง	4 ดอก	40.0 mm.	36.0 mm.	20.0 mm.	49 / 57 mm.	8.0 mm.
						108 / 116 mm.	



NO.SS-22 (B)

กุญแจล้อครหัส ทองเหลือง แบบตัวเลข 3 หลัก (3 Dight Travel Lock)

รุ่น Model	ดอกกุญแจ (Keys)		ขนาดตัวเรือน (Dimension)			ขนาดวง (Shackle Size)	
	วัสดุ	จำนวน	กว้าง	สูง	หนา	วงใน / วงนอก	∅
NO.AR 322B	ทองเหลือง	x	21.0 mm.	30.0 mm.	10.0 mm.	21 / 24 mm.	3.0 mm.
NO.AR 322B (1*2)	ทองเหลือง	x	21.0 mm.	30.0 mm.	10.0 mm.	21 / 24 mm.	3.0 mm.



NO.AR 322 B

กุญแจคล้อง เหล็ก ชุบชาติิน ระบบวงแหวน (Steel Padlock-Disc)

รุ่น Model	ดอกกุญแจ (Keys)		ขนาดตัวเรือน (Dimension)			ขนาดวง (Shackle Size)	
	วัสดุ	จำนวน	กว้าง	สูง	หนา	วงใน / วงนอก	∅
NO.430 (SN)-30 มม.	เหล็ก	4 ดอก	30.0 mm.	28.0 mm.	15.0 mm.	30 / 35 mm.	5.0 mm.



NO.430 (SN)

กุญแจกันแม่แรง เหล็ก ชุบโครเมียม ระบบวงแหวน (Solid Anti-Crowbar Padlock-Disc)

รุ่น Model	ดอกกุญแจ (Keys)		ขนาดตัวเรือน (Dimension)			ขนาดวง (Shackle Size)	
	วัสดุ	จำนวน	กว้าง	สูง	หนา	วงใน / วงนอก	∅
NO.440 (C)-45 มม.	เหล็ก	4 ดอก	45.0 mm.	40.0 mm.	20.0 mm.	26 / 35 mm.	9.0 mm.



NO.440 (C)

กุญแจคล้อง เหล็ก ชุบโครเมียม ระบบวงแหวน (Steel Padlock-Disc)

รุ่น Model	ดอกกุญแจ (Keys)		ขนาดตัวเรือน (Dimension)			ขนาดวง (Shackle Size)	
	วัสดุ	จำนวน	กว้าง	สูง	หนา	วงใน / วงนอก	∅
NO.555 (CP)-35L มม.	เหล็ก	4 ดอก	34.0 mm.	32.0 mm.	19.0 mm.	35 / 41 mm.	6.0 mm.



NO.555 (CP)-35L

กุญแจคล้อง เหล็ก ชุบโครเมียม ระบบวงแหวน (Steel Padlock-Disc)

รุ่น Model	ดอกกุญแจ (Keys)		ขนาดตัวเรือน (Dimension)			ขนาดวง (Shackle Size)	
	วัสดุ	จำนวน	กว้าง	สูง	หนา	วงใน / วงนอก	∅
NO.877 (CP)-30 มม.	เหล็ก	4 ดอก	34.0 mm.	32.0 mm.	19.0 mm.	34 / 40 mm.	6.0 mm.
NO.877 (CP)-40 มม.	เหล็ก	4 ดอก	40.0 mm.	36.0 mm.	20.0 mm.	26 / 34 mm.	8.0 mm.
NO.877 (CP)-50 มม.	เหล็ก	4 ดอก	50.0 mm.	38.0 mm.	20.0 mm.	28 / 38 mm.	10.0 mm.
NO.877 (CP)-40L มม.	เหล็ก	4 ดอก	40.0 mm.	36.0 mm.	20.0 mm.	53 / 61 mm.	8.0 mm.
NO.877 (CP)-50L มม.	เหล็ก	4 ดอก	50.0 mm.	38.0 mm.	20.0 mm.	54 / 64 mm.	10.0 mm.



NO.877 (CP)

กุญแจคล้อง เหล็ก ชุบทองเงา-ด้าน ระบบวงแหวน (Steel Padlock-Disc)

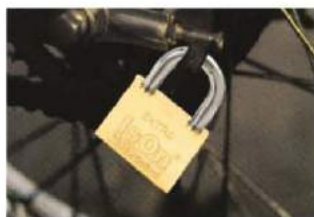
รุ่น Model	ดอกกุญแจ (Keys)		ขนาดตัวเรือน (Dimension)			ขนาดวง (Shackle Size)	
	วัสดุ	จำนวน	กว้าง	สูง	หนา	วงใน / วงนอก	∅
NO.888 (CP)-30 มม.	เหล็ก ชุบทอง	4 ดอก	34.0 mm.	32.0 mm.	19.0 mm.	34 / 40 mm.	6.0 mm.
NO.888 (CP)-40 มม.	เหล็ก ชุบทอง	4 ดอก	40.0 mm.	36.0 mm.	20.0 mm.	27 / 35 mm.	8.0 mm.
NO.888 (CP)-50 มม.	เหล็ก ชุบทอง	4 ดอก	50.0 mm.	38.0 mm.	20.0 mm.	30 / 40 mm.	10.0 mm.



NO.888 (CP)



ล็อครถจักรยาน



ล็อกล้อมอเตอร์ไซด์



ล็อคบานประตูหน้าบ้าน



ล็อครถจักรยาน

กุญแจถอดวง เหล็ก ชุบโครเมียม ระบบวงแหวน (Steel Padlock-Disc)

รุ่น Model	ดอกกุญแจ (Keys)		ขนาดตัวเรือน (Dimension)			ขนาดวง (Shackle Size)	
	วัสดุ	จำนวน	กว้าง	สูง	หนา	วงใน / วงนอก	∅
NO.(C)-50 มม.	เหล็ก	4 ดอก	50.0 mm.	40.0 mm.	20.0 mm.	56 / 65 mm.	9.0 mm.



PADLOCK (C)-50

กุญแจสปริงทองเหลือง ขนาด 20 มม. (Solid Brass Padlock-Spring)

รุ่น Model	ดอกกุญแจ (Keys)		ขนาดตัวเรือน (Product Size)			ขนาดวง (Shackle Size)	
	วัสดุ	จำนวน	กว้าง (A)	สูง (B)	หนา (C)	วงใน (E) / วงนอก (D)	∅
กุญแจสปริง ขนาด 20 มม.	ทองเหลือง	3 ดอก	20.0 mm.	20.0 mm.	10.0 mm.	12 / 15 mm.	3.0 mm.



กุญแจสปริงทองเหลือง

กุญแจสปริงเหล็ก ชุบสีทอง ขนาด 25 - 50 มม. (Solid Steel Padlock-Spring)

รุ่น Model	ดอกกุญแจ (Keys)		ขนาดตัวเรือน (Product Size)			ขนาดวง (Shackle Size)	
	วัสดุ	จำนวน	กว้าง (A)	สูง (B)	หนา (C)	วงใน (E) / วงนอก (D)	∅
กุญแจสปริง ขนาด 25 มม.	เหล็ก ชุบทอง	3 ดอก	25.0 mm.	24.0 mm.	12.0 mm.	14 / 18 mm.	4.0 mm.
กุญแจสปริง ขนาด 32 มม.	เหล็ก ชุบทอง	3 ดอก	32.0 mm.	30.0 mm.	14.0 mm.	18 / 21 mm.	5.0 mm.
กุญแจสปริง ขนาด 38 มม.	เหล็ก ชุบทอง	3 ดอก	38.0 mm.	33.0 mm.	15.0 mm.	21 / 27 mm.	6.0 mm.
กุญแจสปริง ขนาด 50 มม.	เหล็ก ชุบทอง	3 ดอก	50.0 mm.	41.0 mm.	20.0 mm.	29 / 37 mm.	8.0 mm.
กุญแจสปริง ขนาด 25L มม.	เหล็ก ชุบทอง	3 ดอก	25.0 mm.	24.0 mm.	12.0 mm.	32 / 36 mm.	4.0 mm.
กุญแจสปริง ขนาด 32L มม.	เหล็ก ชุบทอง	3 ดอก	32.0 mm.	30.0 mm.	14.0 mm.	48 / 53 mm.	5.0 mm.
กุญแจสปริง ขนาด 38L มม.	เหล็ก ชุบทอง	3 ดอก	38.0 mm.	33.0 mm.	15.0 mm.	59 / 65 mm.	6.0 mm.
กุญแจสปริง ขนาด 50L มม.	เหล็ก ชุบทอง	3 ดอก	50.0 mm.	41.0 mm.	20.0 mm.	63 / 71 mm.	8.0 mm.



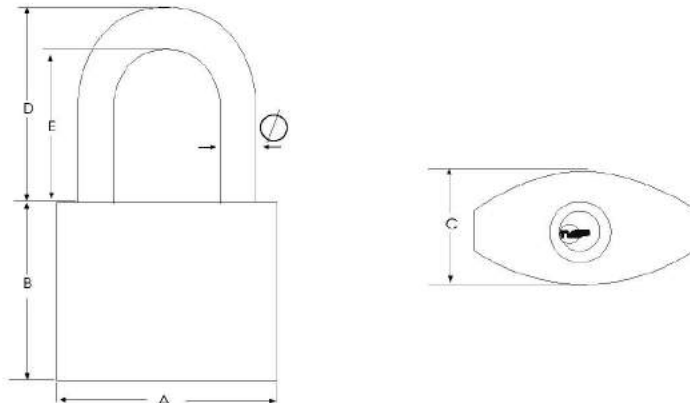
กุญแจสปริงเหล็ก ชุบสีทอง

กุญแจสปริงเหล็กดำ ขนาด 25 - 50 มม. (Solid Steel Padlock-Spring)

รุ่น Model	ดอกกุญแจ (Keys)		ขนาดตัวเรือน (Product Size)			ขนาดวง (Shackle Size)	
	วัสดุ	จำนวน	กว้าง (A)	สูง (B)	หนา (C)	วงใน (E) / วงนอก (D)	∅
กุญแจสปริง ขนาด 20 มม.	เหล็กดำ	3 ดอก	20.0 mm.	20.0 mm.	11.0 mm.	11 / 14 mm.	3.0 mm.
กุญแจสปริง ขนาด 25 มม.	เหล็กดำ	3 ดอก	25.0 mm.	24.0 mm.	12.0 mm.	14 / 18 mm.	4.0 mm.
กุญแจสปริง ขนาด 32 มม.	เหล็กดำ	3 ดอก	32.0 mm.	30.0 mm.	15.0 mm.	17 / 22 mm.	5.0 mm.
กุญแจสปริง ขนาด 38 มม.	เหล็กดำ	3 ดอก	38.0 mm.	35.0 mm.	17.0 mm.	20 / 26 mm.	6.0 mm.
กุญแจสปริง ขนาด 50 มม.	เหล็กดำ	3 ดอก	50.0 mm.	43.0 mm.	23.0 mm.	26 / 25 mm.	8.0 mm.
กุญแจสปริง ขนาด 32L มม.	เหล็กดำ	3 ดอก	32.0 mm.	30.0 mm.	15.0 mm.	57 / 62 mm.	5.0 mm.
กุญแจสปริง ขนาด 38L มม.	เหล็กดำ	3 ดอก	38.0 mm.	35.0 mm.	17.0 mm.	68 / 74 mm.	6.0 mm.
กุญแจสปริง ขนาด 50L มม.	เหล็กดำ	3 ดอก	50.0 mm.	43.0 mm.	23.0 mm.	76 / 85 mm.	8.0 mm.



กุญแจสปริงเหล็กดำ

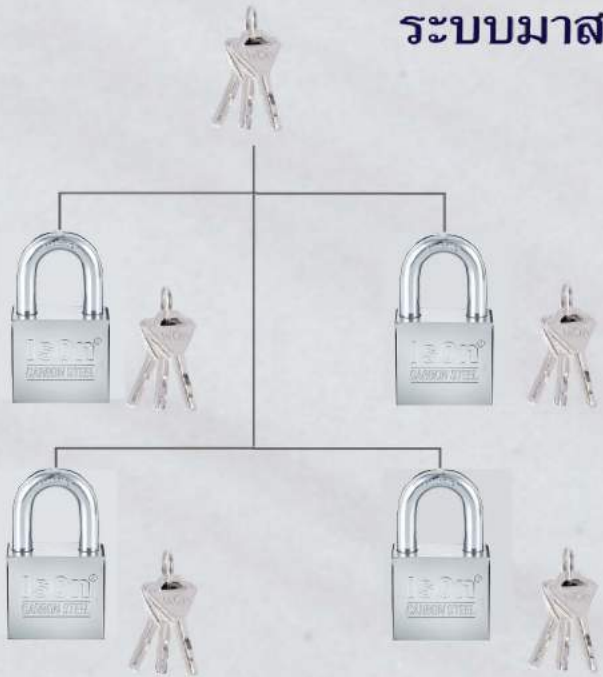


MASTER-KEY SYSTEM กุญแจระบบมาสเตอร์คีย์

ระบบมาสเตอร์คีย์ MASTER-KEY SYSTEM

ช่วยท่านได้ยามฉุกเฉิน

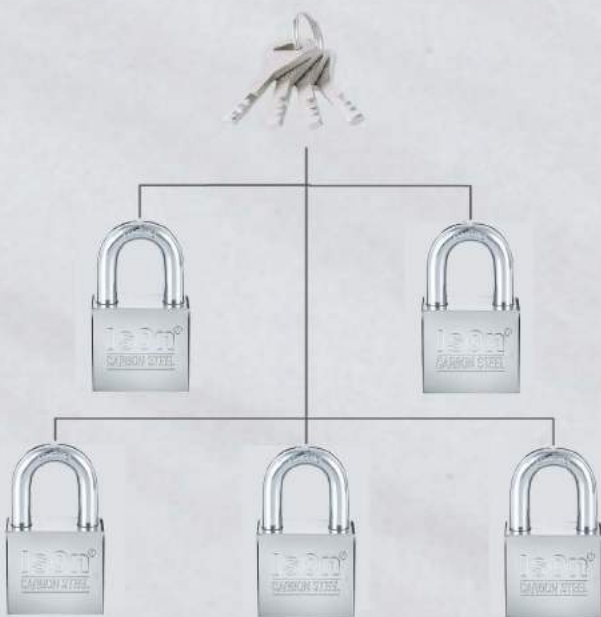
กุญแจมาสเตอร์คีย์ ระบบวงแหวนเป็นระบบนิรภัยที่ทั่วโลกยอมรับ ในความสะดวกและมีความปลอดภัยสูง มีตั้งแต่ 3-5-8-10 ชุด หรือจำนวนตามความต้องการไม่ว่าท่านจะสั่งซื้อชุดมาสเตอร์คีย์ ที่ชุดก็ตามรหัสจะไม่ซ้ำกัน



KEY-ALIKE SYSTEM กุญแจระบบรหัสเหมือน

กุญแจระบบรหัสเหมือนของ **IsOn**[®] เป็นการออกแบบเฉพาะ ที่ให้ความสะดวกและมีระบบปลอดภัยสูง เพื่อปกป้องทรัพย์สินของท่าน ดอกกุญแจทุกดอกของระบบรหัสเหมือนนี้ สามารถไขแม่กุญแจในชุดเดียวกันได้ทุกตัว ผู้ใช้สะดวกที่จะพกพาและหยิบใช้ได้อย่างรวดเร็ว

IsOn[®] KEY ALIKE SYSTEM IS SPECIALLY DESIGNED TO FACILITY AND HIGH SECURITY TO PROTECT YOUR PROPERTY. EVERY KEYS ALIKE CAN OPEN EACH PADLOCK OF THE GROUP. THE USERS ARE CONVENIENT TO KEEP AND FAST USE.



กุญแจคล้อง ทองเหลือง ระบบคีย์อะไลท์ (Key Alike / Solid Brass Padlock-Disc)

รุ่น Model	จำนวน : ชุด Set	ดอกกุญแจ (Keys)			ขนาดตัวเรือน (Product Size)			ขนาดวง (Shackle Size)	
		วัสดุคีย์	ประจำชุด	KA.	กว้าง	สูง	หนา	วงใน / วงนอก	∅
KA.450-35/2 ตัวชุด	2 ตัวชุด	ทองเหลือง	x	4 ดอก	35 mm.	32 mm.	20 mm.	32 / 39 mm.	7.0 mm.
KA.450-40/2 ตัวชุด	2 ตัวชุด	ทองเหลือง	x	4 ดอก	40 mm.	32 mm.	20 mm.	26 / 34 mm.	8.0 mm.
KA.450-40/3 ตัวชุด	3 ตัวชุด	ทองเหลือง	x	4 ดอก	40 mm.	32 mm.	20 mm.	26 / 34 mm.	8.0 mm.
KA.450-40/4 ตัวชุด	4 ตัวชุด	ทองเหลือง	x	4 ดอก	40 mm.	32 mm.	20 mm.	26 / 34 mm.	8.0 mm.
KA.450-40/5 ตัวชุด	5 ตัวชุด	ทองเหลือง	x	4 ดอก	40 mm.	32 mm.	20 mm.	26 / 34 mm.	8.0 mm.
KA.450-40/8 ตัวชุด	8 ตัวชุด	ทองเหลือง	x	4 ดอก	40 mm.	32 mm.	20 mm.	26 / 34 mm.	8.0 mm.
KA.450-40/10 ตัวชุด	10 ตัวชุด	ทองเหลือง	x	4 ดอก	40 mm.	32 mm.	20 mm.	26 / 34 mm.	8.0 mm.
KA.450-50/3 ตัวชุด	3 ตัวชุด	ทองเหลือง	x	4 ดอก	50 mm.	38 mm.	20 mm.	28 / 38 mm.	10.0 mm.
KA.450-50/4 ตัวชุด	4 ตัวชุด	ทองเหลือง	x	4 ดอก	50 mm.	38 mm.	20 mm.	28 / 38 mm.	10.0 mm.
KA.450-50/5 ตัวชุด	5 ตัวชุด	ทองเหลือง	x	4 ดอก	50 mm.	38 mm.	20 mm.	28 / 38 mm.	10.0 mm.
KA.450-50/8 ตัวชุด	8 ตัวชุด	ทองเหลือง	x	4 ดอก	50 mm.	38 mm.	20 mm.	28 / 38 mm.	10.0 mm.
KA.450-50/10 ตัวชุด	10 ตัวชุด	ทองเหลือง	x	4 ดอก	50 mm.	38 mm.	20 mm.	28 / 38 mm.	10.0 mm.



กุญแจ KA.450 / 3 ตัวชุด



กุญแจ KA.450 / 8 ตัวชุด



กุญแจ KA.450 / 10 ตัวชุด

กุญแจคล้อง ทองเหลือง จำนวนพิเศษ (Key Alike / Solid Brass Padlock-Disc)

รุ่น Model	จำนวน : ชุด Set	ดอกกุญแจ (Keys)			ขนาดตัวเรือน (Product Size)			ขนาดวง (Shackle Size)	
		วัสดุคีย์	ประจำชุด	KA.	กว้าง	สูง	หนา	วงใน / วงนอก	∅
KA.450-40/1 ตัวชุด	1 ตัวชุด	ทองเหลือง	x	4 ดอก	40 mm.	32 mm.	20 mm.	26 / 34 mm.	8.0 mm.
KA.450-50/1 ตัวชุด	1 ตัวชุด	ทองเหลือง	x	4 ดอก	50 mm.	38 mm.	20 mm.	28 / 38 mm.	10.0 mm.

สามารถสั่งจำนวนพิเศษ
ได้ตั้งแต่ 11 - 100 ชุด

กุญแจกันแม่แรง เหล็ก ชุบโครเมียม ระบบคีย์อะไลท์ (Key Alike / Steel Anti-Crowbar Padlock-Disc)

รุ่น Model	จำนวน : ชุด Set	ดอกกุญแจ (Keys)			ขนาดตัวเรือน (Product Size)			ขนาดวง (Shackle Size)	
		วัสดุคีย์	ประจำชุด	KA.	กว้าง	สูง	หนา	วงใน / วงนอก	∅
KA.440 (C)-45/3 ตัวชุด	3 ตัวชุด	เหล็ก	x	4 ดอก	45 mm.	39 mm.	20 mm.	26 / 35 mm.	9.0 mm.
KA.440 (C)-45/5 ตัวชุด	5 ตัวชุด	เหล็ก	x	4 ดอก	45 mm.	39 mm.	20 mm.	26 / 35 mm.	9.0 mm.

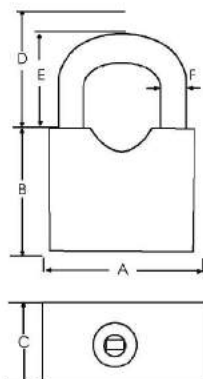


กุญแจ KA.440 / 3 ตัวชุด

กุญแจกันแม่แรง เหล็ก ชุบโครเมียม ระบบคีย์อะไลท์ จำนวนพิเศษ (Key Alike / Steel Anti-Crowbar Padlock-Disc)

รุ่น Model	จำนวน : ชุด Set	ดอกกุญแจ (Keys)			ขนาดตัวเรือน (Product Size)			ขนาดวง (Shackle Size)	
		วัสดุคีย์	ประจำชุด	KA.	กว้าง	สูง	หนา	วงใน / วงนอก	∅
KA.440 (C)-45/1 ตัวชุด	1 ตัวชุด	เหล็ก	x	4 ดอก	45 mm.	39 mm.	20 mm.	26 / 35 mm.	9.0 mm.

สามารถสั่งจำนวนพิเศษ
ได้ตั้งแต่ 6 - 100 ชุด



ขนาด (SIZE)	กุญแจ รุ่น 440 C45
	45 มม.
A	45
B	39.67
C	19.59
D	35.67
E	26.75
F	8.92

หมายเหตุ : หน่วยเป็น มิลลิเมตร (mm.)

กุญแจคล้อง เหล็ก ซุปโครเมียม ระบบรหัสเหมือน (Key Alike / Steel Padlock-Disc)

รุ่น Model	จำนวน : ชุด Set	ดอกกุญแจ (Keys)			ขนาดตัวเรือน (Product Size)			ขนาดวง (Shackle Size)	
		วัสดุคีย์	ประจำชุด	KA.	กว้าง	สูง	หนา	วงใน / วงนอก	Ø
KA.877 (CP)-30/3 ตัวชุด	3 ตัวชุด	เหล็ก	x	4 ดอก	34 มม.	32 มม.	19 มม.	34 / 40 มม.	6.0 มม.
KA.877 (CP)-40/3 ตัวชุด	3 ตัวชุด	เหล็ก	x	4 ดอก	41 มม.	36 มม.	21 มม.	27 / 35 มม.	8.0 มม.
KA.877 (CP)-40/4 ตัวชุด	4 ตัวชุด	เหล็ก	x	4 ดอก	41 มม.	36 มม.	21 มม.	27 / 35 มม.	8.0 มม.
KA.877 (CP)-40/5 ตัวชุด	5 ตัวชุด	เหล็ก	x	4 ดอก	41 มม.	36 มม.	21 มม.	27 / 35 มม.	8.0 มม.
KA.877 (CP)-40/8 ตัวชุด	8 ตัวชุด	เหล็ก	x	4 ดอก	41 มม.	36 มม.	21 มม.	27 / 35 มม.	8.0 มม.
KA.877 (CP)-40/10 ตัวชุด	10 ตัวชุด	เหล็ก	x	4 ดอก	41 มม.	36 มม.	21 มม.	27 / 35 มม.	8.0 มม.
KA.877 (CP)-50/3 ตัวชุด	3 ตัวชุด	เหล็ก	x	4 ดอก	50 มม.	38 มม.	20 มม.	28 / 38 มม.	10.0 มม.
KA.877 (CP)-50/4 ตัวชุด	4 ตัวชุด	เหล็ก	x	4 ดอก	50 มม.	38 มม.	20 มม.	28 / 38 มม.	10.0 มม.
KA.877 (CP)-50/5 ตัวชุด	5 ตัวชุด	เหล็ก	x	4 ดอก	50 มม.	38 มม.	20 มม.	28 / 38 มม.	10.0 มม.
KA.877 (CP)-50/8 ตัวชุด	8 ตัวชุด	เหล็ก	x	4 ดอก	50 มม.	38 มม.	20 มม.	28 / 38 มม.	10.0 มม.
KA.877 (CP)-50/10 ตัวชุด	10 ตัวชุด	เหล็ก	x	4 ดอก	50 มม.	38 มม.	20 มม.	28 / 38 มม.	10.0 มม.



กุญแจ KA.877 / 3 ตัวชุด



กุญแจ KA.877 / 5 ตัวชุด



กุญแจ KA.877 / 10 ตัวชุด

กุญแจคล้อง เหล็ก ซุปโครเมียม ระบบรหัสเหมือน จำนวนพิเศษ (Key Alike / Steel Padlock-Disc)

รุ่น Model	จำนวน : ชุด Set	ดอกกุญแจ (Keys)			ขนาดตัวเรือน (Product Size)			ขนาดวง (Shackle Size)	
		วัสดุคีย์	ประจำชุด	KA.	กว้าง	สูง	หนา	วงใน / วงนอก	Ø
KA.877 (CP)-40/1 ตัวชุด	1 ตัวชุด	เหล็ก	x	4 ดอก	41 มม.	36 มม.	21 มม.	27 / 35 มม.	8.0 มม.
KA.877 (CP)-50/1 ตัวชุด	1 ตัวชุด	เหล็ก	x	4 ดอก	50 มม.	38 มม.	20 มม.	28 / 38 มม.	10.0 มม.

สามารถสั่งจำนวนพิเศษ
ได้ตั้งแต่ 11 - 100 ชุด

กุญแจคล้อง เหล็ก ซุปทองเงา-ด้าน ระบบรหัสเหมือน (Key Alike / Steel Padlock-Disc)

รุ่น Model	จำนวน : ชุด Set	ดอกกุญแจ (Keys)			ขนาดตัวเรือน (Product Size)			ขนาดวง (Shackle Size)	
		วัสดุคีย์	ประจำชุด	KA.	กว้าง	สูง	หนา	วงใน / วงนอก	Ø
KA.888 (CP)-40/3 ตัวชุด	3 ตัวชุด	เหล็ก ซุปทอง	x	4 ดอก	41 มม.	36 มม.	21 มม.	27 / 35 มม.	8.0 มม.
KA.888 (CP)-40/4 ตัวชุด	4 ตัวชุด	เหล็ก ซุปทอง	x	4 ดอก	41 มม.	36 มม.	21 มม.	27 / 35 มม.	8.0 มม.
KA.888 (CP)-40/5 ตัวชุด	5 ตัวชุด	เหล็ก ซุปทอง	x	4 ดอก	41 มม.	36 มม.	21 มม.	27 / 35 มม.	8.0 มม.



กุญแจ KA.888 / 4 ตัวชุด

กุญแจคล้อง เหล็ก ซุปทองเงา-ด้าน ระบบรหัสเหมือน จำนวนพิเศษ (Key Alike / Steel Padlock-Disc)

รุ่น Model	จำนวน : ชุด Set	ดอกกุญแจ (Keys)			ขนาดตัวเรือน (Product Size)			ขนาดวง (Shackle Size)	
		วัสดุคีย์	ประจำชุด	KA.	กว้าง	สูง	หนา	วงใน / วงนอก	Ø
KA.888 (CP)-40/1 ตัวชุด	1 ตัวชุด	เหล็ก ซุปทอง	x	4 ดอก	41 มม.	36 มม.	21 มม.	27 / 35 มม.	8.0 มม.

สามารถสั่งจำนวนพิเศษ
ได้ตั้งแต่ 6 - 100 ชุด

กุญแจสปริงทองเหลือง ขนาด 20 มม. ระบบรหัสเหมือน (Key Alike / Brass Padlock-Spring)

รุ่น Model	จำนวน : ชุด Set	ดอกกุญแจ (Keys)			ขนาดตัวเรือน (Product Size)			ขนาดวง (Shackle Size)	
		วัสดุคีย์	ประจำชุด	KA.	กว้าง	สูง	หนา	วงใน / วงนอก	Ø
KA.สปริงทองเหลือง 20/3 ตัวชุด	3 ตัวชุด	ทองเหลือง	x	3 ดอก	20 มม.	20 มม.	10 มม.	12 / 15 มม.	3.0 มม.
KA.สปริงทองเหลือง 20/5 ตัวชุด	5 ตัวชุด	ทองเหลือง	x	3 ดอก	20 มม.	20 มม.	10 มม.	12 / 15 มม.	3.0 มม.



KA.สปริงทองเหลือง 3 ตัวชุด

กุญแจสปริงเหล็ก สีทอง ระบบรหัสเหมือน (Key Alike / Steel Padlock-Spring)

รุ่น Model	จำนวน : ชุด Set	ดอกกุญแจ (Keys)			ขนาดตัวเรือน (Product Size)			ขนาดวง (Shackle Size)	
		วัสดุคีย์	ประจำชุด	KA.	กว้าง	สูง	หนา	วงใน / วงนอก	Ø
KA.สปริงเหล็ก สีทอง 25/3 ตัวชุด	3 ตัวชุด	เหล็ก ซุปทอง	x	3 ดอก	25 มม.	24 มม.	12 มม.	14 / 18 มม.	4.0 มม.
KA.สปริงเหล็ก สีทอง 32/3 ตัวชุด	3 ตัวชุด	เหล็ก ซุปทอง	x	3 ดอก	32 มม.	30 มม.	14 มม.	18 / 21 มม.	5.0 มม.
KA.สปริงเหล็ก สีทอง 38/3 ตัวชุด	3 ตัวชุด	เหล็ก ซุปทอง	x	3 ดอก	38 มม.	33 มม.	15 มม.	21 / 27 มม.	6.0 มม.
KA.สปริงเหล็ก สีทอง 50/3 ตัวชุด	3 ตัวชุด	เหล็ก ซุปทอง	x	3 ดอก	50 มม.	41 มม.	20 มม.	29 / 37 มม.	8.0 มม.
KA.สปริงเหล็ก สีทอง 25/5 ตัวชุด	5 ตัวชุด	เหล็ก ซุปทอง	x	3 ดอก	25 มม.	24 มม.	12 มม.	14 / 18 มม.	4.0 มม.
KA.สปริงเหล็ก สีทอง 32/5 ตัวชุด	5 ตัวชุด	เหล็ก ซุปทอง	x	3 ดอก	32 มม.	30 มม.	14 มม.	18 / 21 มม.	5.0 มม.
KA.สปริงเหล็ก สีทอง 38/5 ตัวชุด	5 ตัวชุด	เหล็ก ซุปทอง	x	3 ดอก	38 มม.	33 มม.	15 มม.	21 / 27 มม.	6.0 มม.
KA.สปริงเหล็ก สีทอง 50/5 ตัวชุด	5 ตัวชุด	เหล็ก ซุปทอง	x	3 ดอก	50 มม.	41 มม.	20 มม.	29 / 37 มม.	8.0 มม.



KA.สปริงเหล็ก สีทอง 3 ตัวชุด



KA.สปริงเหล็ก สีทอง 5 ตัวชุด

กุญแจคล้อง ทองเหลือง ระบบมาสเตอร์คีย์ (Master Key / Solid Brass Padlock-Disc)

รุ่น Model	จำนวน : ชุด Set	ดอกกุญแจ (Keys)			ขนาดตัวเรือน (Product Size)			ขนาดวง (Shackle Size)	
		วัตถุดิบ	ประจำชุด	MK.	กว้าง	สูง	หนา	วงใน / วงนอก	∅
กุญแจ M.K.450-30/3 ตัวชุด	3 ตัวชุด	ทองเหลือง	4 ดอก	4 ดอก	35 mm.	32 mm.	20 mm.	32 / 39 mm.	7.0 mm.
กุญแจ M.K.450-40/3 ตัวชุด	3 ตัวชุด	ทองเหลือง	4 ดอก	4 ดอก	40 mm.	32 mm.	20 mm.	26 / 34 mm.	8.0 mm.
กุญแจ M.K.450-40/4 ตัวชุด	4 ตัวชุด	ทองเหลือง	4 ดอก	4 ดอก	40 mm.	32 mm.	20 mm.	26 / 34 mm.	8.0 mm.
กุญแจ M.K.450-40/5 ตัวชุด	5 ตัวชุด	ทองเหลือง	4 ดอก	4 ดอก	40 mm.	32 mm.	20 mm.	26 / 34 mm.	8.0 mm.
กุญแจ M.K.450-40/8 ตัวชุด	8 ตัวชุด	ทองเหลือง	4 ดอก	4 ดอก	40 mm.	32 mm.	20 mm.	26 / 34 mm.	8.0 mm.
กุญแจ M.K.450-40/10 ตัวชุด	10 ตัวชุด	ทองเหลือง	4 ดอก	4 ดอก	40 mm.	32 mm.	20 mm.	26 / 34 mm.	8.0 mm.
กุญแจ M.K.450-50/3 ตัวชุด	3 ตัวชุด	ทองเหลือง	4 ดอก	4 ดอก	50 mm.	38 mm.	20 mm.	28 / 38 mm.	10.0 mm.
กุญแจ M.K.450-50/4 ตัวชุด	4 ตัวชุด	ทองเหลือง	4 ดอก	4 ดอก	50 mm.	38 mm.	20 mm.	28 / 38 mm.	10.0 mm.
กุญแจ M.K.450-50/5 ตัวชุด	5 ตัวชุด	ทองเหลือง	4 ดอก	4 ดอก	50 mm.	38 mm.	20 mm.	28 / 38 mm.	10.0 mm.
กุญแจ M.K.450-50/8 ตัวชุด	8 ตัวชุด	ทองเหลือง	4 ดอก	4 ดอก	50 mm.	38 mm.	20 mm.	28 / 38 mm.	10.0 mm.
กุญแจ M.K.450-50/10 ตัวชุด	10 ตัวชุด	ทองเหลือง	4 ดอก	4 ดอก	50 mm.	38 mm.	20 mm.	28 / 38 mm.	10.0 mm.



กุญแจ MK.450 / 4 ตัวชุด



กุญแจ MK.450 / 10 ตัวชุด

กุญแจคล้อง ทองเหลือง ระบบมาสเตอร์คีย์ จำนวนพิเศษ (Master Key / Solid Brass Padlock-Disc)

รุ่น Model	จำนวน : ชุด Set	ดอกกุญแจ (Keys)			ขนาดตัวเรือน (Product Size)			ขนาดวง (Shackle Size)	
		วัตถุดิบ	ประจำชุด	MK.	กว้าง	สูง	หนา	วงใน / วงนอก	∅
กุญแจ M.K.450-40/1 ตัวชุด	1 ตัวชุด	ทองเหลือง	4 ดอก	4 ดอก	40 mm.	32 mm.	20 mm.	26 / 34 mm.	8.0 mm.
กุญแจ M.K.450-50/1 ตัวชุด	1 ตัวชุด	ทองเหลือง	4 ดอก	4 ดอก	50 mm.	38 mm.	20 mm.	28 / 38 mm.	10.0 mm.

สามารถสั่งจำนวนพิเศษ
ได้ตั้งแต่ 11 - 100 ชุด

กุญแจคล้อง เหล็ก ชุบโครเมียม ระบบมาสเตอร์คีย์ (Master Key / Steel Padlock-Disc)

รุ่น Model	จำนวน : ชุด Set	ดอกกุญแจ (Keys)			ขนาดตัวเรือน (Product Size)			ขนาดวง (Shackle Size)	
		วัตถุดิบ	ประจำชุด	MK.	กว้าง	สูง	หนา	วงใน / วงนอก	∅
กุญแจ M.K.877(CP)-30/3 ตัวชุด	3 ตัวชุด	เหล็ก	4 ดอก	4 ดอก	34 mm.	32 mm.	19 mm.	34 / 40 mm.	6.0 mm.
กุญแจ M.K.877(CP)-40/3 ตัวชุด	3 ตัวชุด	เหล็ก	4 ดอก	4 ดอก	41 mm.	36 mm.	21 mm.	27 / 35 mm.	8.0 mm.
กุญแจ M.K.877(CP)-40/4 ตัวชุด	4 ตัวชุด	เหล็ก	4 ดอก	4 ดอก	41 mm.	36 mm.	21 mm.	27 / 35 mm.	8.0 mm.
กุญแจ M.K.877(CP)-40/5 ตัวชุด	5 ตัวชุด	เหล็ก	4 ดอก	4 ดอก	41 mm.	36 mm.	21 mm.	27 / 35 mm.	8.0 mm.
กุญแจ M.K.877(CP)-40/8 ตัวชุด	8 ตัวชุด	เหล็ก	4 ดอก	4 ดอก	41 mm.	36 mm.	21 mm.	27 / 35 mm.	8.0 mm.
กุญแจ M.K.877(CP)-40/10 ตัวชุด	10 ตัวชุด	เหล็ก	4 ดอก	4 ดอก	41 mm.	36 mm.	21 mm.	27 / 35 mm.	8.0 mm.
กุญแจ M.K.877(CP)-50/3 ตัวชุด	3 ตัวชุด	เหล็ก	4 ดอก	4 ดอก	50 mm.	38 mm.	20 mm.	28 / 38 mm.	10.0 mm.
กุญแจ M.K.877(CP)-50/4 ตัวชุด	4 ตัวชุด	เหล็ก	4 ดอก	4 ดอก	50 mm.	38 mm.	20 mm.	28 / 38 mm.	10.0 mm.
กุญแจ M.K.877(CP)-50/5 ตัวชุด	5 ตัวชุด	เหล็ก	4 ดอก	4 ดอก	50 mm.	38 mm.	20 mm.	28 / 38 mm.	10.0 mm.



กุญแจ MK.877 / 3 ตัวชุด



กุญแจ MK.877 / 10 ตัวชุด

กุญแจคล้อง เหล็ก ชุบโครเมียม ระบบมาสเตอร์คีย์ จำนวนพิเศษ (Master Key / Steel Padlock-Disc)

รุ่น Model	จำนวน : ชุด Set	ดอกกุญแจ (Keys)			ขนาดตัวเรือน (Product Size)			ขนาดวง (Shackle Size)	
		วัตถุดิบ	ประจำชุด	MK.	กว้าง	สูง	หนา	วงใน / วงนอก	∅
กุญแจ M.K.877(CP)-40/1 ตัวชุด	1 ตัวชุด	เหล็ก	4 ดอก	4 ดอก	41 mm.	36 mm.	21 mm.	27 / 35 mm.	8.0 mm.
กุญแจ M.K.877(CP)-50/1 ตัวชุด	1 ตัวชุด	เหล็ก	4 ดอก	4 ดอก	50 mm.	38 mm.	20 mm.	28 / 38 mm.	10.0 mm.

สามารถสั่งจำนวนพิเศษ
ได้ตั้งแต่ 11 - 100 ชุด

กุญแจสายล๊อคสลิง (Cable Lock & Wire Lock)

รุ่น Model	วัสดุติบ	สี	ดอกกุญแจ	ขนาดสายสลิง (Cable)		ขนาดกุญแจ (Cylinder)	
				ยาว	∅	ยาว	∅
สายล๊อคสลิง NO.81255	เหล็ก	สีดำ	3 ดอก	550.0 mm.	12 mm.	37 / 51 mm.	-
สายล๊อคสลิง NO.81265	เหล็ก	สีดำ	3 ดอก	650.0 mm.	12 mm.	81.0 mm.	25.0 mm.
สายล๊อคสลิง NO.80065	เหล็ก	สีน้ำเงิน	3 ดอก	650.0 mm.	10 mm.	60.0 mm.	25.0 mm.



NO.81255



NO.81265



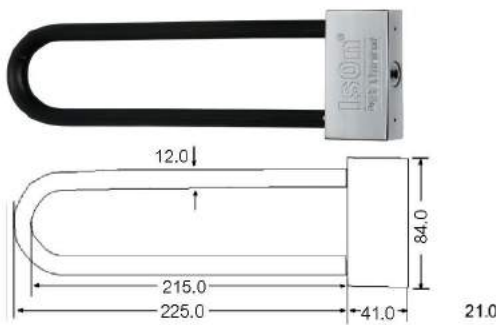
NO.80065

กุญแจล๊อคมอเตอร์ไซด์ (Motorcycle Lock)

รุ่น Model	วัสดุติบ	สี	ดอกกุญแจ	ขนาดวงคล้อง (Shackle)		ขนาดกุญแจ (Cylinder)	
				ยาว	∅	กว้าง x ยาว	หนา
กุญแจล๊อคมอเตอร์ไซด์ NO.480-215 CR	เหล็ก	สีดำ	4 ดอก	225.0 mm.	12 mm.	41.0 x 84.0	21.0 mm.



NO.480-215 CR



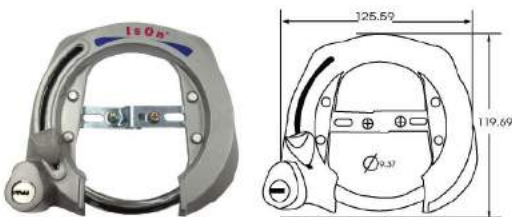
ล๊อคระงกบานเปลือย - คู่



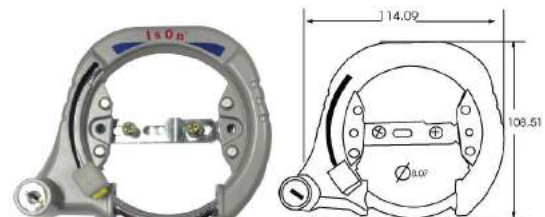
ล๊อคมอเตอร์ไซด์

กุญแจล๊อคจักรยาน (Bicycle Lock)

รุ่น Model	วัสดุติบ	สี	ดอกกุญแจ	ขนาดวงคล้อง (Shackle)		ขนาดกุญแจ (Cylinder)	
				ยาว	∅	กว้าง	ยาว
กุญแจล๊อคจักรยาน NO.5598	ซิงค์	บรอนซ์	2 ดอก	12.0 mm.	9.4 mm.	125.6 mm.	119.7 mm.
กุญแจล๊อคจักรยาน NO.5599	ซิงค์	บรอนซ์	2 ดอก	11.0 mm.	8.1 mm.	114.1 mm.	108.5 mm.



NO.5598



NO.5599

ชุดกุญแจฝาคอบลูกบิด (Secure Cup Lockset)

รุ่น Model	บรรจุ Pack	วัสดุดิบ (Material)		ขนาดฝาคอบ (Cup Size)			ขนาดกุญแจ Padlock Size	ขนาดวง (Shacker)		ดอกกุญแจ Keys
		ฝาคอบ	กุญแจ	กว้าง	ยาว	หนา		ยาว	Ø	
กุญแจพร้อมฝาคอบ NO.2882 CR (3 รู)	แพ็ค 1 ชุด	เหล็ก	เหล็ก	75.0 mm.	69.0 mm.	2.0 mm.	50.0 mm.	72.5 mm.	9.0 mm.	4 ดอก
กุญแจพร้อมฝาคอบ NO.2882 AC (3 รู)	แพ็ค 1 ชุด	เหล็ก	เหล็ก	75.0 mm.	69.0 mm.	2.0 mm.	50.0 mm.	72.5 mm.	9.0 mm.	4 ดอก
กุญแจพร้อมฝาคอบ NO.99440B-45mm.	แพ็ค 1 ชุด	เหล็ก	ทองเหลือง	75.0 mm.	67.0 mm.	2.5 mm.	45.0 mm.	30.0 mm.	8.9 mm.	4 ดอก
กุญแจพร้อมฝาคอบ NO.99440C-45mm.	แพ็ค 1 ชุด	เหล็ก	เหล็ก	75.0 mm.	67.0 mm.	2.5 mm.	45.0 mm.	35.0 mm.	8.9 mm.	4 ดอก
กุญแจพร้อมฝาคอบ NO.99877C-50mm.	แพ็ค 1 ชุด	เหล็ก	เหล็ก	75.0 mm.	67.0 mm.	2.5 mm.	50.0 mm.	38.0 mm.	8.0 mm.	4 ดอก



ฝาคอบลูกบิด (Secure Cup Lockset)

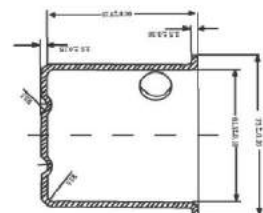
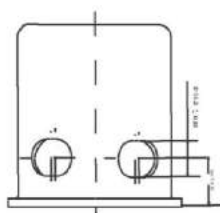
รุ่น Model	บรรจุ Pack	วัสดุดิบ (Material)		ขนาดฝาคอบ (Cup Size)		
		ฝาคอบ	กุญแจ	กว้าง	ยาว	หนา
ฝาคอบลูกบิด NO.99 CR	แพ็ค 1 ชิ้น	เหล็ก	x	75.0 mm.	67.0 mm.	2.5 mm.
ฝาคอบลูกบิด NO.99 AC	แพ็ค 1 ชิ้น	เหล็ก	x	75.0 mm.	67.0 mm.	2.5 mm.



NO.99 CR

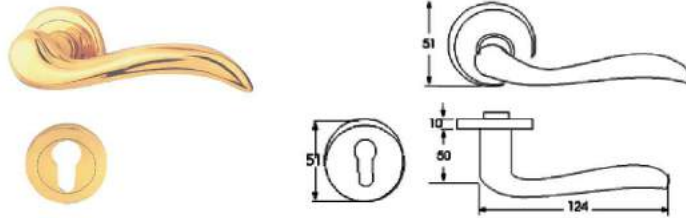


NO.99 AC



ชุดกุญแจมือจับก้านโยก ทองเหลือง ทองเหลือง ระบบทั่วไป (Solid Brass Mortise Lock Entrance Set)

รุ่น Model	บรรจุ Pack	วัสดุ Material	สี Finish	ขนาดของแขน (Lever Size)		ระยะเจาะสลัก Back Set
				ยาว	กว้าง	
ชุดกุญแจมือจับก้านโยก NO.LB-2406 PVD	แพ็คเกจ 1 ชุด	ทองเหลือง	ทองบัตเงา พีวีดี	124.0 mm.	50.0 mm.	50.0 mm.



NO.LB-2406 PVD

มือจับก้านโยกหลอก ทองเหลือง (Solid Brass Dummy Set)

รุ่น Model	บรรจุ Pack	วัสดุ Material	สี Finish	ขนาดของแขน (Lever Size)		ระยะเจาะสลัก Back Set
				ยาว	กว้าง	
มือจับก้านโยก NO.LB-2406 PVD (Dummy)	แพ็คเกจ 1 ชุด	ทองเหลือง	ทองบัตเงา พีวีดี	124.0 mm.	50.0 mm.	x

ชุดกุญแจมือจับก้านโยก สแตนเลสตัน ระบบทั่วไป (Stainless Steel Motise Lock Entrance Set)

รุ่น Model	บรรจุ Pack	วัสดุ Material	สี Finish	ขนาดของแขน (Lever Size)		ระยะเจาะสลัก Back Set
				ยาว	กว้าง	
ชุดกุญแจมือจับก้านโยก NO.LH-2225 SS	แพ็คเกจ 1 ชุด	สแตนเลสตัน	สแตนเลส	135.0 mm.	47.0 mm.	50.0 mm.
ชุดกุญแจมือจับก้านโยก NO.LH-2238 SS	แพ็คเกจ 1 ชุด	สแตนเลสตัน	สแตนเลส	132.0 mm.	49.0 mm.	50.0 mm.
ชุดกุญแจมือจับก้านโยก NO.LH-2245 SS	แพ็คเกจ 1 ชุด	สแตนเลสตัน	สแตนเลส	128.0 mm.	60.0 mm.	50.0 mm.
ชุดกุญแจมือจับก้านโยก NO.LH-2406 SS	แพ็คเกจ 1 ชุด	สแตนเลสตัน	สแตนเลส	124.0 mm.	50.0 mm.	50.0 mm.



NO.LH-2225 SS



NO.LH-2238 SS



NO.LH-2245 SS



NO.LH-2406 SS

มือจับก้านโยกหลอก สแตนเลสตัน (Stainless Steel Dummy Set)

รุ่น Model	บรรจุ Pack	วัสดุ Material	สี Finish	ขนาดของแขน (Lever Size)		ระยะเจาะสลัก Back Set
				ยาว	กว้าง	
มือจับก้านโยก NO.LH-2225 SS (Dummy)	แพ็คเกจ 1 ชุด	สแตนเลสตัน	สแตนเลส	135.0 mm.	47.0 mm.	x
มือจับก้านโยก NO.LH-2238 SS (Dummy)	แพ็คเกจ 1 ชุด	สแตนเลสตัน	สแตนเลส	132.0 mm.	49.0 mm.	x
มือจับก้านโยก NO.LH-2245 SS (Dummy)	แพ็คเกจ 1 ชุด	สแตนเลสตัน	สแตนเลส	128.0 mm.	60.0 mm.	x
มือจับก้านโยก NO.LH-2406 SS (Dummy)	แพ็คเกจ 1 ชุด	สแตนเลสตัน	สแตนเลส	124.0 mm.	50.0 mm.	x



NO.LH-2225 SS

Dummy



NO.LH-2238 SS

Dummy



NO.LH-2245 SS

Dummy



NO.LH-2406 SS

Dummy

กุญแจมือจับ

กุญแจ
เสริมความปลอดภัย

กุญแจมือจับ

กุญแจมือจับ

บานพับ

อุปกรณ์ประตู -
หน้าต่าง

โซ่คล้อง

ชุดกุญแจมือจับกันโยก สแตนเลส ระบบทั่วไป (Stainless Steel Motise Lock Entrance Set)

รุ่น Model	บรรจุ Pack	วัสดุ Material	สี Finish	ขนาดของแขน (Lever Size)		ระยะเจาะสลัก Back Set
				ยาว	กว้าง	
ชุดกุญแจมือจับกันโยก NO.LH-2101 SS	แพ็คเกจ 1 ชุด	สแตนเลส	สแตนเลส	140.0 mm.	63.0 mm.	50.0 mm.
ชุดกุญแจมือจับกันโยก NO.LH-2102 SS	แพ็คเกจ 1 ชุด	สแตนเลส	สแตนเลส	140.0 mm.	63.0 mm.	50.0 mm.
ชุดกุญแจมือจับกันโยก NO.LH-2104 SS	แพ็คเกจ 1 ชุด	สแตนเลส	สแตนเลส	140.0 mm.	63.0 mm.	50.0 mm.
ชุดกุญแจมือจับกันโยก NO.LH-2106 SS	แพ็คเกจ 1 ชุด	สแตนเลส	สแตนเลส	139.0 mm.	63.0 mm.	50.0 mm.
ชุดกุญแจมือจับกันโยก NO.LH-2108 SS	แพ็คเกจ 1 ชุด	สแตนเลส	สแตนเลส	140.0 mm.	65.0 mm.	50.0 mm.
ชุดกุญแจมือจับกันโยก NO.LH-2113 SS	แพ็คเกจ 1 ชุด	สแตนเลส	สแตนเลส	140.0 mm.	65.0 mm.	50.0 mm.

ชุดกุญแจมือจับกันโยก สแตนเลส ระบบห้องน้ำ (Stainless Steel Motise Lock Privacy Set)

รุ่น Model	บรรจุ Pack	วัสดุ Material	สี Finish	ขนาดของแขน (Lever Size)		ระยะเจาะสลัก Back Set
				ยาว	กว้าง	
ชุดกุญแจมือจับกันโยก NO.LH-2101 SS-BK	แพ็คเกจ 1 ชุด	สแตนเลส	สแตนเลส	140.0 mm.	63.0 mm.	50.0 mm.
ชุดกุญแจมือจับกันโยก NO.LH-2102 SS-BK	แพ็คเกจ 1 ชุด	สแตนเลส	สแตนเลส	140.0 mm.	63.0 mm.	50.0 mm.



NO.LH-2101 SS



NO.LH-2102 SS



NO.LH-2104 SS



NO.LH-2106 SS



NO.LH-2108 SS



NO.LH-2113 SS

ชุดกุญแจมือจับกันโยก ซิงค์อัลลอย ระบบทั่วไป (Zinc-Alloy Motise Lock Entrance Set)

รุ่น Model	บรรจุ Pack	วัสดุ Material	สี Finish	ขนาดของแขน (Lever Size)		ระยะเจาะสลัก Back Set
				ยาว	กว้าง	
ชุดกุญแจมือจับกันโยก NO.ZH 2502 SN/CR	แพ็คเกจ 1 ชุด	ซิงค์ อัลลอย	เงินด้าน/โครเมียม	125.0 mm.	56.0 mm.	50.0 mm.
ชุดกุญแจมือจับกันโยก NO.ZH 2504 SS/PB	แพ็คเกจ 1 ชุด	ซิงค์ อัลลอย	สแตนเลส/ทองเงา	123.0 mm.	53.0 mm.	50.0 mm.
ชุดกุญแจมือจับกันโยก NO.ZH 2504 SS	แพ็คเกจ 1 ชุด	ซิงค์ อัลลอย	สแตนเลส	123.0 mm.	53.0 mm.	50.0 mm.
ชุดกุญแจมือจับกันโยก NO.ZH 2505 SS	แพ็คเกจ 1 ชุด	ซิงค์ อัลลอย	สแตนเลส	127.0 mm.	56.0 mm.	50.0 mm.
ชุดกุญแจมือจับกันโยก NO.ZH 2505 SS/CR	แพ็คเกจ 1 ชุด	ซิงค์ อัลลอย	สแตนเลส/โครเมียม	127.0 mm.	56.0 mm.	50.0 mm.
ชุดกุญแจมือจับกันโยก NO.ZH 2506 SC/CP	แพ็คเกจ 1 ชุด	ซิงค์ อัลลอย	สแตนเลส/โครเมียม	132.0 mm.	52.0 mm.	50.0 mm.

มือจับกันโยกหลอก ซิงค์อัลลอย (Zinc-Alloy Dummy Set)

รุ่น Model	บรรจุ Pack	วัสดุ Material	สี Finish	ขนาดของแขน (Lever Size)		ระยะเจาะสลัก Back Set
				ยาว	กว้าง	
มือจับกันโยก NO.ZH 2502 SN/CR (Dummy)	แพ็คเกจ 1 ชุด	ซิงค์ อัลลอย	เงินด้าน/โครเมียม	125.0 mm.	56.0 mm.	x
มือจับกันโยก NO.ZH 2505 SS (Dummy)	แพ็คเกจ 1 ชุด	ซิงค์ อัลลอย	สแตนเลส	127.0 mm.	56.0 mm.	x
มือจับกันโยก NO.ZH 2505 SS/CR (Dummy)	แพ็คเกจ 1 ชุด	ซิงค์ อัลลอย	สแตนเลส/โครเมียม	127.0 mm.	56.0 mm.	x



NO.ZH 2502 SN/CR



NO.ZH 2504 SS



NO.ZH 2505 SS



NO.ZH 2506 SC/CP

ชุดกุญแจมือจับกันโยก ซิงค์อัลลอย ระบบทั่วไป (Zinc-Alloy Motise Lock Entrance Set)

รุ่น Model	บรรจุ Pack	วัสดุ Material	สี Finish	ขนาดตัวเรือน (Body Size)		ระยะเจาะสลัก Back Set
				แขนยาว	เพลท ก x ย	
ชุดกุญแจมือจับกันโยก NO.1331 SS/SP	แพ็ค 1 ชุด	ซิงค์ อัลลอย	สแตนเลสด้านเงา	117.0 mm.	50 x 200 mm.	45.0 mm.
ชุดกุญแจมือจับกันโยก NO.1331 GP/SS	แพ็ค 1 ชุด	ซิงค์ อัลลอย	สแตนเลส/ทองเงา	117.0 mm.	50 x 200 mm.	45.0 mm.
ชุดกุญแจมือจับกันโยก NO.2332 SS/SP	แพ็ค 1 ชุด	ซิงค์ อัลลอย	สแตนเลสด้านเงา	117.0 mm.	50 x 200 mm.	45.0 mm.
ชุดกุญแจมือจับกันโยก NO.4224 SS	แพ็ค 1 ชุด	ซิงค์ อัลลอย	สแตนเลส	120.0 mm.	54 x 255 mm.	45.0 mm.
ชุดกุญแจมือจับกันโยก NO.4224 AC	แพ็ค 1 ชุด	ซิงค์ อัลลอย	ทองแดงรมดำ	120.0 mm.	54 x 255 mm.	45.0 mm.
ชุดกุญแจมือจับกันโยก NO.4224 AB	แพ็ค 1 ชุด	ซิงค์ อัลลอย	ทองเหลืองรมดำ	120.0 mm.	54 x 255 mm.	45.0 mm.
ชุดกุญแจมือจับกันโยก NO.4224 GP/SS	แพ็ค 1 ชุด	ซิงค์ อัลลอย	สแตนเลส/ทองเงา	120.0 mm.	54 x 255 mm.	45.0 mm.
ชุดกุญแจมือจับกันโยก NO.5225 SS	แพ็ค 1 ชุด	ซิงค์ อัลลอย	สแตนเลส	120.0 mm.	54 x 259 mm.	45.0 mm.
ชุดกุญแจมือจับกันโยก NO.5225 GP/SS	แพ็ค 1 ชุด	ซิงค์ อัลลอย	สแตนเลส/ทองเงา	120.0 mm.	54 x 259 mm.	45.0 mm.



NO.1331 GP/SS



NO.2332 SS/SP



NO.4224 GP/SS



NO.5225 GP/SS

มือจับกันโยกหลอก ซิงค์อัลลอย (Zinc-Alloy Dummy Set)

รุ่น Model	บรรจุ Pack	วัสดุ Material	สี Finish	ขนาดตัวเรือน (Body Size)		ระยะเจาะสลัก Back Set
				แขนยาว	เพลท ก x ย	
มือจับกันโยก NO.1331 SS/SP (Dummy)	แพ็ค 1 ชุด	ซิงค์ อัลลอย	สแตนเลสด้านเงา	117.0 mm.	50 x 200 mm.	45.0 mm.
มือจับกันโยก NO.1331 GP/SS (Dummy)	แพ็ค 1 ชุด	ซิงค์ อัลลอย	สแตนเลส/ทองเงา	117.0 mm.	50 x 200 mm.	45.0 mm.
มือจับกันโยก NO.4224 AC (Dummy)	แพ็ค 1 ชุด	ซิงค์ อัลลอย	ทองแดงรมดำ	120.0 mm.	54 x 255 mm.	45.0 mm.
มือจับกันโยก NO.4224 AB (Dummy)	แพ็ค 1 ชุด	ซิงค์ อัลลอย	ทองเหลืองรมดำ	120.0 mm.	54 x 255 mm.	45.0 mm.
มือจับกันโยก NO.4224 GP/SS (Dummy)	แพ็ค 1 ชุด	ซิงค์ อัลลอย	สแตนเลส/ทองเงา	120.0 mm.	54 x 255 mm.	45.0 mm.
มือจับกันโยก NO.5225 GP/SS (Dummy)	แพ็ค 1 ชุด	ซิงค์ อัลลอย	สแตนเลส/ทองเงา	120.0 mm.	54 x 259 mm.	45.0 mm.



NO.1331 GP/SS (Dummy)



NO.4224 GP/SS (Dummy)



NO.5225 GP/SS (Dummy)

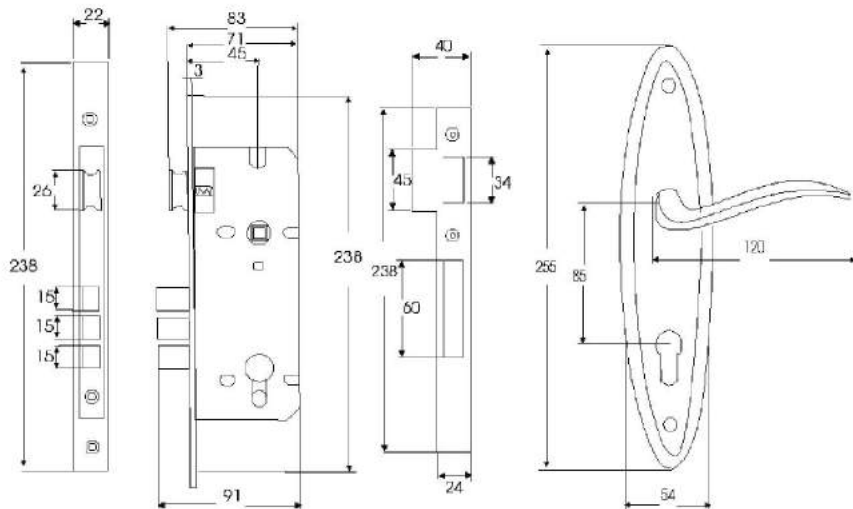
ชุดกุญแจมือจับกันโยก สแตนเลส ระบบทั่วไป (Stainless Steel Motise Lock Entrance Set)

รุ่น Model	บรรจุ Pack	วัตถุดิบ Material	สี Finish	ขนาดตัวเรือน (Body Size)		ระยะเจาะสลัก Back Set
				แขนยาว	เพลท ก x ย	
ชุดกุญแจมือจับกันโยก NO.4224 SS	แพ็ค 1 ชุด	สแตนเลส	สแตนเลส	120.0 mm.	54 x 255 mm.	45.0 mm.
ชุดกุญแจมือจับกันโยก NO.4224 PVD	แพ็ค 1 ชุด	สแตนเลส	พีวีดี	120.0 mm.	54 x 255 mm.	45.0 mm.
ชุดกุญแจมือจับกันโยก NO.5225 SS	แพ็ค 1 ชุด	สแตนเลส	สแตนเลส	120.0 mm.	54 x 259 mm.	45.0 mm.
ชุดกุญแจมือจับกันโยก NO.5225 PVD	แพ็ค 1 ชุด	สแตนเลส	พีวีดี	120.0 mm.	54 x 259 mm.	45.0 mm.



มือจับกันโยกหลอก สแตนเลส (Stainless Steel Dummy Set)

รุ่น Model	บรรจุ Pack	วัตถุดิบ Material	สี Finish	ขนาดตัวเรือน (Body Size)		ระยะเจาะสลัก Back Set
				แขนยาว	เพลท ก x ย	
มือจับกันโยก NO.4224 SS (Dummy)	แพ็ค 1 ชุด	สแตนเลส	สแตนเลส	120.0 mm.	54 x 255 mm.	45.0 mm.
มือจับกันโยก NO.4224 PVD (Dummy)	แพ็ค 1 ชุด	สแตนเลส	พีวีดี	120.0 mm.	54 x 255 mm.	45.0 mm.
มือจับกันโยก NO.5225 SS (Dummy)	แพ็ค 1 ชุด	สแตนเลส	สแตนเลส	120.0 mm.	54 x 259 mm.	45.0 mm.
มือจับกันโยก NO.5225 PVD (Dummy)	แพ็ค 1 ชุด	สแตนเลส	พีวีดี	120.0 mm.	54 x 259 mm.	45.0 mm.



ชุดกุญแจมือจับประตูใหญ่ ทองเหลือง (Solid Brass Handle Grip Set)

รุ่น Model	บรรจุ Pack	วัตถุดิบ Material	สี Finish	ขนาด Size
ชุดกุญแจมือจับประตู NO.2810 SS (1x2)	แพ็ค 1 ชุด	ทองเหลือง	สแตนเลสดำ	295.0 mm.
ชุดกุญแจมือจับประตู NO.2810 AB (1x2)	แพ็ค 1 ชุด	ทองเหลือง	ทองเหลืองรมดำ	295.0 mm.
ชุดกุญแจมือจับประตู NO.2810 AC (1x2)	แพ็ค 1 ชุด	ทองเหลือง	ทองแดงรมดำ	295.0 mm.
ชุดกุญแจมือจับประตู NO.2810 PVD (1x2)	แพ็ค 1 ชุด	ทองเหลือง	ทองปัดเงา พีวีดี	295.0 mm.



NO.2810 (1x2)

มือจับประตูหลอก ทองเหลือง (Solid Brass Dummy Set)

รุ่น Model	บรรจุ Pack	วัตถุดิบ Material	สี Finish	ขนาด Size
มือจับประตูหลอก NO.2810 SS (Dummy 1x2)	แพ็ค 2 ชิ้น	ทองเหลือง	สแตนเลสดำ	295.0 mm.
มือจับประตูหลอก NO.2810 AB (Dummy 1x2)	แพ็ค 2 ชิ้น	ทองเหลือง	ทองเหลืองรมดำ	295.0 mm.
มือจับประตูหลอก NO.2810 AC (Dummy 1x2)	แพ็ค 2 ชิ้น	ทองเหลือง	ทองแดงรมดำ	295.0 mm.
มือจับประตูหลอก NO.2810 PVD (Dummy 1x2)	แพ็ค 2 ชิ้น	ทองเหลือง	ทองปัดเงา พีวีดี	295.0 mm.



NO.2810 (Dummy 1x2)

ชุดกุญแจมือจับประตูใหญ่ ทองเหลือง (Solid Brass Handle Grip Set)

รุ่น Model	บรรจุ Pack	วัตถุดิบ Material	สี Finish	ขนาด Size
ชุดกุญแจมือจับประตู NO.2910 SS (1x2)	แพ็ค 1 ชุด	ทองเหลือง	สแตนเลสดำ	456.0 mm.
ชุดกุญแจมือจับประตู NO.2910 SS/SP (1x2)	แพ็ค 1 ชุด	ทองเหลือง	สแตนเลสดำ/เงา	456.0 mm.
ชุดกุญแจมือจับประตู NO.2910 SS/PB (1x2)	แพ็ค 1 ชุด	ทองเหลือง	สแตนเลสดำ/ทองเงา	456.0 mm.
ชุดกุญแจมือจับประตู NO.2910 PVD (1x2)	แพ็ค 1 ชุด	ทองเหลือง	ทองปัดเงา พีวีดี	456.0 mm.



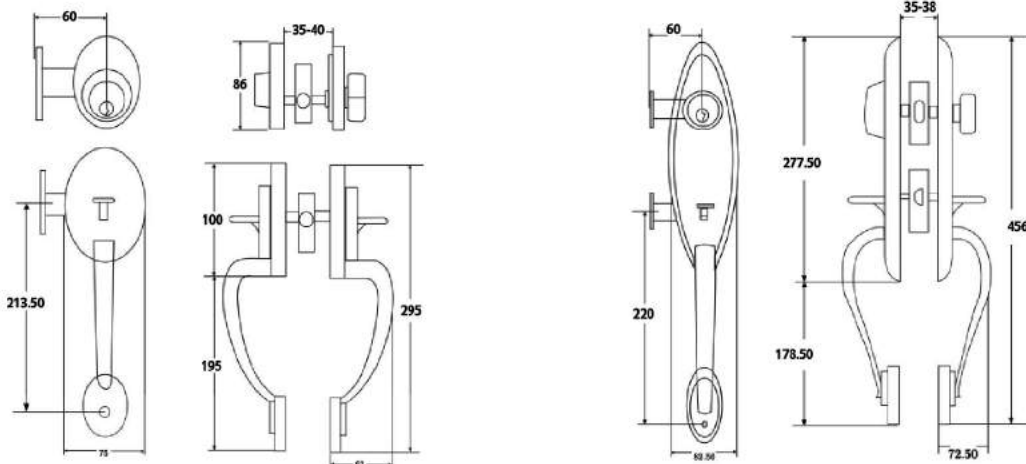
NO.2910 (1x2)

มือจับประตูหลอก ทองเหลือง (Solid Brass Dummy Set)

รุ่น Model	บรรจุ Pack	วัตถุดิบ Material	สี Finish	ขนาด Size
มือจับประตูหลอก NO.2910 SS (Dummy 1x2)	แพ็ค 2 ชิ้น	ทองเหลือง	สแตนเลสดำ	456.0 mm.
มือจับประตูหลอก NO.2910 SS/SP (Dummy 1x2)	แพ็ค 2 ชิ้น	ทองเหลือง	สแตนเลสดำ/เงา	456.0 mm.
มือจับประตูหลอก NO.2910 SS/PB (Dummy 1x2)	แพ็ค 2 ชิ้น	ทองเหลือง	สแตนเลสดำ/ทองเงา	456.0 mm.
มือจับประตูหลอก NO.2910 PVD (Dummy 1x2)	แพ็ค 2 ชิ้น	ทองเหลือง	ทองปัดเงา พีวีดี	456.0 mm.



NO.2910 (Dummy 1x2)



กุญแจคล้อง

กุญแจเสริมความปลอดภัย

กุญแจมือจับ

กุญแจลูกบิด

บานพับ

อุปกรณ์ประตู - หน้าต่าง

โซ่คล้อง

มือจับสแตนเลส ขนาด 250 มม. (Stainless Steel Pull Handle 250 mm.)

รุ่น Model	บรรจุ Pack	วัตถุดิบ Material	สี Finish	ขนาด Size
มือจับสแตนเลส PH-8884/250 มม. SS/SP	แพ็ค 1 ชิ้น	สแตนเลส	สแตนเลส	250.0 mm.
มือจับสแตนเลส PH-8885/250 มม. SS	แพ็ค 1 ชิ้น	สแตนเลส	สแตนเลส	250.0 mm.
มือจับสแตนเลส PH-8885/300 มม. SS	แพ็ค 1 ชิ้น	สแตนเลส	สแตนเลส	300.0 mm.



NO.PH-8884

NO.PH-8885

ชุดกุญแจมือจับประตูใหญ่ ซิงค์อัลลอย (Zinc-Alloy Handle Grip Set)

รุ่น Model	บรรจุ Pack	วัตถุดิบ Material	สี Finish	ขนาด Size
ชุดกุญแจมือจับประตู NO.5681 AB/PB (1x2)	แพ็ค 1 ชุด	ซิงค์ อัลลอย	ทองเหลืองรมดำ/เงา	317.0 mm.
มือจับประตูหลอก NO.5681 AB/PB (Dummy)	แพ็ค 1 ชิ้น	ซิงค์ อัลลอย	ทองเหลืองรมดำ/เงา	317.0 mm.



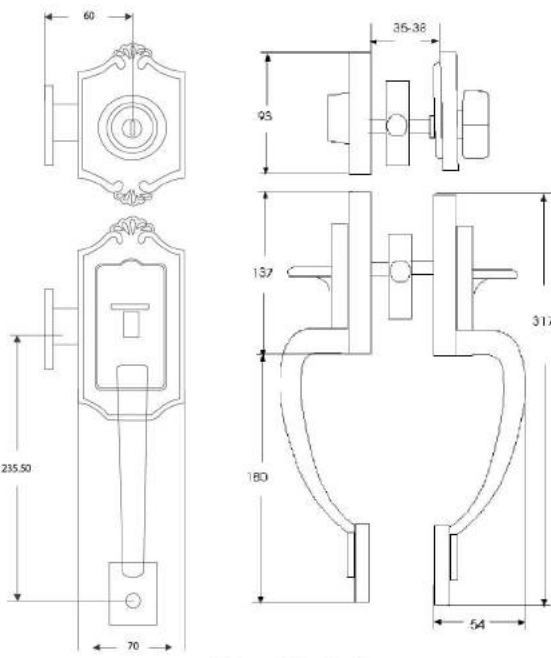
NO.5681 (1x2)

ชุดกุญแจมือจับประตูใหญ่ ซิงค์อัลลอย (Zinc-Alloy Handle Grip Set)

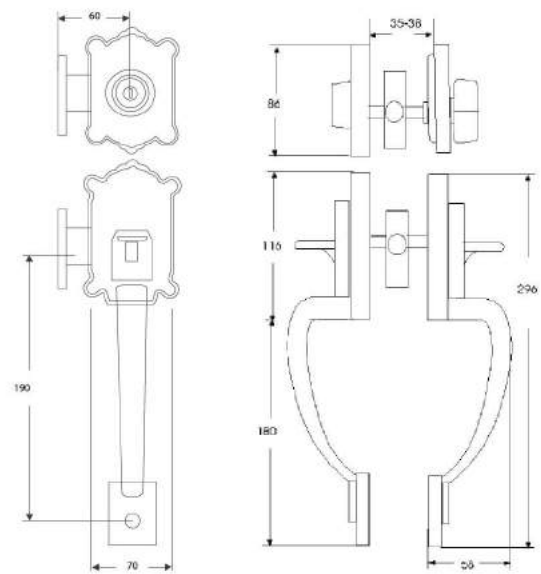
รุ่น Model	บรรจุ Pack	วัตถุดิบ Material	สี Finish	ขนาด Size
ชุดกุญแจมือจับประตู NO.5682 AC (1x2)	แพ็ค 1 ชุด	ซิงค์ อัลลอย	ทองแดงรมดำ	296.0 mm.
มือจับประตูหลอก NO.5682 AC (Dummy)	แพ็ค 1 ชิ้น	ซิงค์ อัลลอย	ทองแดงรมดำ	296.0 mm.



NO.5682 (1x2)



NO.5681 (1x2)



NO.5682 (1x2)

ลูกบิดเสริมความปลอดภัย แบบกุญแจด้านเดียว (Single Deadbolt)

รุ่น Model	บรรจุ Pack	สี Finish	วัสดุทึบ (Material)		ร่องลูกบิด Pin Tumber	ขนาดตัวเรือน (Product Size)			ดอกกุญแจ Keys
			ตัวเรือน	ไส้กุญแจ		หัว	จาง	ระยะสลัก	
ลูกบิดเสริมความปลอดภัย NO.D7000 SS	แพ็ค 1 ชุด	แสดนเลส	แสดนเลส	ทองเหลือง	5 ร่องพินท์	65.0 mm.	x	60.0 mm.	3 ดอก
ลูกบิดเสริมความปลอดภัย NO.D7000 AC	แพ็ค 1 ชุด	ทองแดงรมดำ	ทองเหลือง	ทองเหลือง	5 ร่องพินท์	65.0 mm.	x	60.0 mm.	3 ดอก
ลูกบิดเสริมความปลอดภัย NO.D7000 AB	แพ็ค 1 ชุด	ทองเหลืองรมดำ	ทองเหลือง	ทองเหลือง	5 ร่องพินท์	65.0 mm.	x	60.0 mm.	3 ดอก



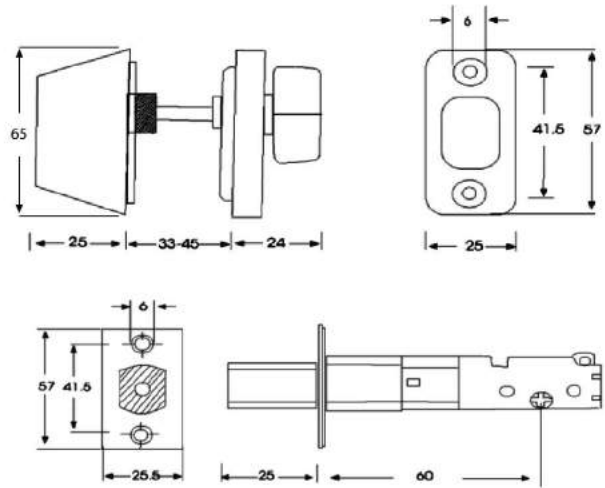
D7000 SS



D7000 AB



D7000 AC



ลูกบิดเสริมความปลอดภัย แบบกุญแจ 2 ด้าน (Double Deadbolt)

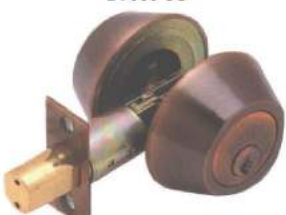
รุ่น Model	บรรจุ Pack	สี Finish	วัสดุทึบ (Material)		ร่องลูกบิด Pin Tumber	ขนาดตัวเรือน (Product Size)			ดอกกุญแจ Keys
			ตัวเรือน	ไส้กุญแจ		หัวลูกบิด	จางลูกบิด	ระยะสลัก	
ลูกบิดเสริมความปลอดภัย NO.D7008 SS	แพ็ค 1 ชุด	แสดนเลส	แสดนเลส	ทองเหลือง	5 ร่องพินท์	65.0 mm.	x	60.0 mm.	3 ดอก
ลูกบิดเสริมความปลอดภัย NO.D7008 AC	แพ็ค 1 ชุด	ทองแดงรมดำ	ทองเหลือง	ทองเหลือง	5 ร่องพินท์	65.0 mm.	x	60.0 mm.	3 ดอก
ลูกบิดเสริมความปลอดภัย NO.D7008 E-PB	แพ็ค 1 ชุด	สลายไม้ / ทอง	ทองเหลือง	ทองเหลือง	5 ร่องพินท์	65.0 mm.	x	60.0 mm.	3 ดอก



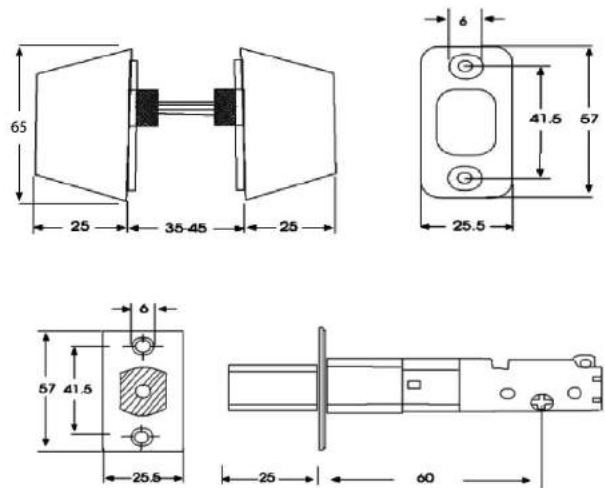
D7008 SS



D7008 E-PB



D7008 AC



กุญแจคล้อง

กุญแจเสริมความปลอดภัย

กุญแจมือจับ

กุญแจลูกบิด

บานพับ

อุปกรณ์ประตู-หน้าต่าง

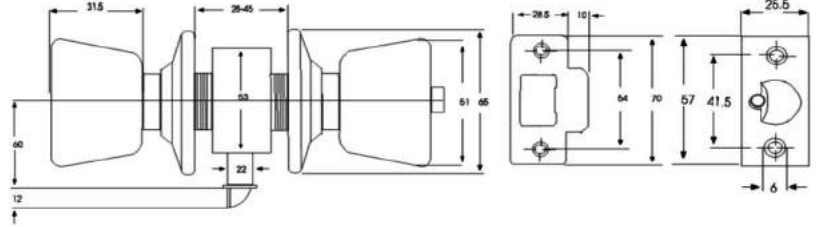
โซ่คล้อง

ลูกบิด ระบบลูกปิ่นแผ่น (Knobset Wafer System)

รุ่น Model	บรรจุ Pack	สี Finish	วัสดุทึบ (Material)		ร่องลูกปิ่น Pin Tumber	ขนาดตัวเรือน (Product Size)			ดอกกุญแจ Keys
			ตัวเรือน	ไส้กุญแจ		หัว	จาน	ระยะสลัก	
ลูกบิด NO.8588 SP	แพ็ค 1 ชุด	โครเมียม	เหล็ก	เหล็ก	ลูกปิ่นแผ่น	51.0 mm.	65.0 mm.	60.0 mm.	3 ดอก
ลูกบิด NO.8588 SP-BK (ห้องน้ำ)	แพ็ค 1 ชุด	โครเมียม	เหล็ก	x	x	51.0 mm.	65.0 mm.	60.0 mm.	x



NO.8588 SP

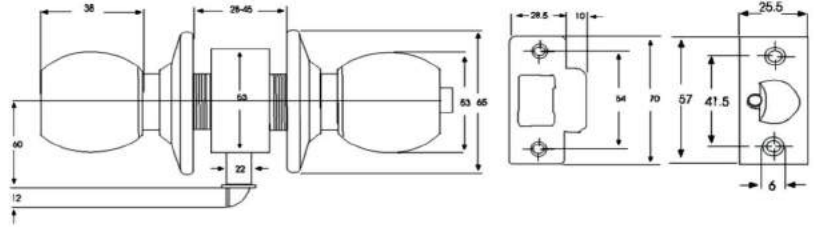


ลูกบิด ระบบลูกปิ่น หัวกลม-จาน 65 มม. (Knobset Pin Tumber System)

รุ่น Model	บรรจุ Pack	สี Finish	วัสดุทึบ (Material)		ร่องลูกปิ่น Pin Tumber	ขนาดตัวเรือน (Product Size)			ดอกกุญแจ Keys
			ตัวเรือน	ไส้กุญแจ		หัวลูกบิด	จานลูกบิด	ระยะสลัก	
ลูกบิด NO.8012 SS	แพ็ค 1 ชุด	สแตนเลส	สแตนเลส	ทองเหลือง	5 ร่องพินท์	53.0 mm.	65.0 mm.	60.0 mm.	3 ดอก
ลูกบิด NO.8012 SS-BK (ห้องน้ำ)	แพ็ค 1 ชุด	สแตนเลส	สแตนเลส	x	x	53.0 mm.	65.0 mm.	60.0 mm.	x



NO.8012 SS

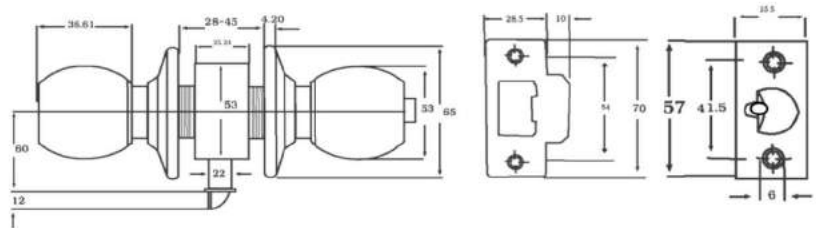


ลูกบิดประตู ระบบลูกปิ่น หัวกลม-จาน 65 มม. ฝาเกลียว 2 ด้าน (Knobset Pin Tumber System)

รุ่น Model	บรรจุ Pack	สี Finish	วัสดุทึบ (Material)		ร่องลูกปิ่น Pin Tumber	ขนาดตัวเรือน (Product Size)			ดอกกุญแจ Keys
			ตัวเรือน	ไส้กุญแจ		หัวลูกบิด	จานลูกบิด	ระยะสลัก	
ลูกบิด NO.8014 SS	แพ็ค 1 ชุด	สแตนเลส	สแตนเลส	ทองเหลือง	5 ร่องพินท์	53.0 mm.	65.0 mm.	60.0 mm.	3 ดอก



NO.8014 SS



ลูกบิดประตู ระบบลูกป็น หัวมะยม & หัวฟักทอง-จานใหญ่ 75 มม. (Knobset Pin Tumber System)

รุ่น Model	บรรจุ Pack	สี Finish	วัสดุคืบ (Material)		ร่องลูกป็น Pin Tumber	ขนาดตัวเรือน (Product Size)			ดอกกุญแจ Keys
			ตัวเรือน	ใส่กุญแจ		หัว	จาน	ระยะสลัก	
ลูกบิด NO.8003 AC หัวมะยม	แพ็ค 1 ชุด	ทองแดงรมดำ	ทองเหลือง	ทองเหลือง	5 ร่องพินท์	51.0 mm.	75.0 mm.	60.0 mm.	3 ดอก
ลูกบิด NO.8004 AC หัวฟักทอง	แพ็ค 1 ชุด	ทองแดงรมดำ	ทองเหลือง	ทองเหลือง	5 ร่องพินท์	51.0 mm.	75.0 mm.	60.0 mm.	3 ดอก



NO.8003 AC



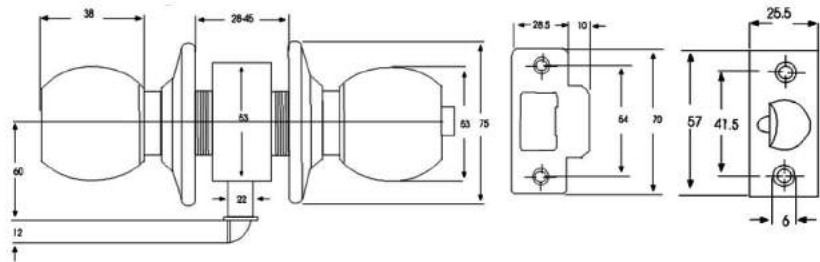
NO.8004 AC

ลูกบิดประตู ระบบลูกป็น หัวกลม-จานใหญ่ 75 มม. หนา 8 มม. (Knobset Pin Tumber System)

รุ่น Model	บรรจุ Pack	สี Finish	วัสดุคืบ (Material)		ร่องลูกป็น Pin Tumber	ขนาดตัวเรือน (Product Size)			ดอกกุญแจ Keys
			ตัวเรือน	ใส่กุญแจ		หัว	จาน	ระยะสลัก	
ลูกบิด NO.8013 SS	แพ็ค 1 ชุด	แสดนเลส	แสดนเลส	ทองเหลือง	5 ร่องพินท์	53.0 mm.	75.0 mm.	60.0 mm.	3 ดอก
ลูกบิด NO.8013 SS-BK (ห้องน้ำ)	แพ็ค 1 ชุด	แสดนเลส	แสดนเลส	x	x	53.0 mm.	75.0 mm.	60.0 mm.	x
ลูกบิด NO.8013 AC	แพ็ค 1 ชุด	ทองแดงรมดำ	ทองเหลือง	ทองเหลือง	5 ร่องพินท์	53.0 mm.	75.0 mm.	60.0 mm.	3 ดอก
ลูกบิด NO.8013 AC-BK (ห้องน้ำ)	แพ็ค 1 ชุด	ทองแดงรมดำ	ทองเหลือง	x	x	53.0 mm.	75.0 mm.	60.0 mm.	x
ลูกบิด NO.8013 AB	แพ็ค 1 ชุด	ทองเหลืองรมดำ	ทองเหลือง	ทองเหลือง	5 ร่องพินท์	53.0 mm.	75.0 mm.	60.0 mm.	3 ดอก
ลูกบิด NO.8013 AB-BK (ห้องน้ำ)	แพ็ค 1 ชุด	ทองเหลืองรมดำ	ทองเหลือง	x	x	53.0 mm.	75.0 mm.	60.0 mm.	x
ลูกบิด NO.8013 E-PB	แพ็ค 1 ชุด	สลายไม้ / ทอง	ทองเหลือง	ทองเหลือง	5 ร่องพินท์	53.0 mm.	75.0 mm.	60.0 mm.	3 ดอก
ลูกบิดโรงแรม NO.HT-8013 SS (โรงแรม)	แพ็ค 1 ชุด	แสดนเลส	แสดนเลส	ทองเหลือง	5 ร่องพินท์	53.0 mm.	75.0 mm.	60.0 mm.	3 ดอก
ลูกบิดทางผ่าน NO.PS-8013 SS (ทางผ่าน)	แพ็ค 1 ชุด	แสดนเลส	แสดนเลส	x	x	53.0 mm.	75.0 mm.	60.0 mm.	x



NO.8013 SS



NO.8013 AC



NO.8013 AB



NO.8013 E-PB

ลูกบิดประตู ระบบลูกปิ่น หัวกลม-จานใหญ่ 75 มม. หน้า 12 มม. (Screen Knob Pin Tumber System)

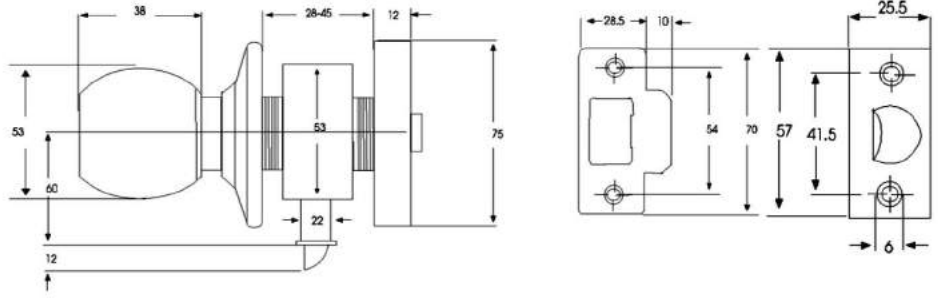
รุ่น Model	บรรจุ Pack	สี Finish	วัสดุทึบ (Material)		ร่องลูกปิ่น Pin Tumber	ขนาดตัวเรือน (Product Size)			ดอกกุญแจ Keys
			ตัวเรือน	ไส้กุญแจ		หัว	จาน	ระยะสลัก	
ลูกบิด NO.SC 8011 SS (หลบมุ้งลวด)	แพ็ค 1 ชุด	สแตนเลส	สแตนเลส	ทองเหลือง	5 ร่องพินท์	53.0 mm.	75.0 mm.	60.0 mm.	3 ดอก
ลูกบิด NO.SC 8011 AC (หลบมุ้งลวด)	แพ็ค 1 ชุด	ทองแดงรมดำ	ทองเหลือง	ทองเหลือง	5 ร่องพินท์	53.0 mm.	75.0 mm.	60.0 mm.	3 ดอก



NO.SC 8011 SS



NO.SC 8011 AC

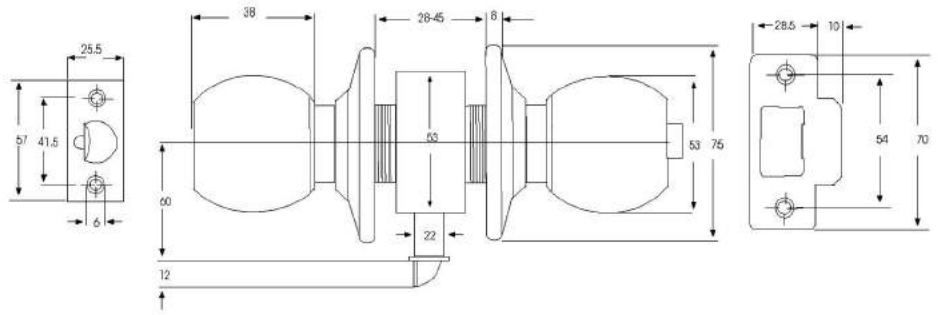


ลูกบิดประตู ระบบลูกปิ่น 6 ร่องพินท์ หัวกลม-จานใหญ่ 75 มม. หน้า 8 มม. (Knobset Pin Tumber System)

รุ่น Model	บรรจุ Pack	สี Finish	วัสดุทึบ (Material)		ร่องลูกปิ่น Pin Tumber	ขนาดตัวเรือน (Product Size)			ดอกกุญแจ Keys
			ตัวเรือน	ไส้กุญแจ		หัว	จาน	ระยะสลัก	
ลูกบิด NO.6013 SS (6 ร่องพินท์)	แพ็ค 1 ชุด	สแตนเลส	สแตนเลส	ทองเหลือง	6 ร่องพินท์	53.0 mm.	75.0 mm.	60.0 mm.	3 ดอก



NO.6013 SS

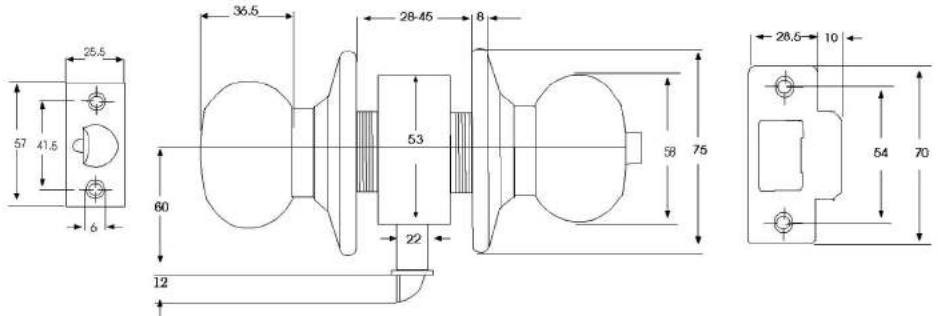


ลูกบิดประตู ระบบลูกปิ่น 6 ร่องพินท์ หัวกลม-จานใหญ่ 75 มม. หน้า 8 มม. (Knobset Pin Tumber System)

รุ่น Model	บรรจุ Pack	สี Finish	วัสดุทึบ (Material)		ร่องลูกปิ่น Pin Tumber	ขนาดตัวเรือน (Product Size)			ดอกกุญแจ Keys
			ตัวเรือน	ไส้กุญแจ		หัว	จาน	ระยะสลัก	
ลูกบิด NO.6923 SS (6 ร่องพินท์)	แพ็ค 1 ชุด	สแตนเลส	สแตนเลส	ทองเหลือง	6 ร่องพินท์	58.0 mm.	75.0 mm.	60.0 mm.	3 ดอก



NO.6923 SS

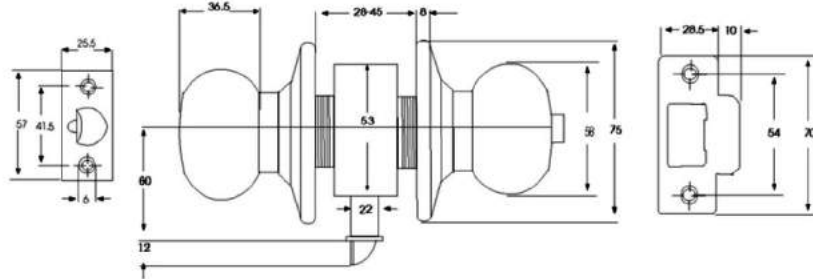


ลูกบิดประตู ระบบลูกปิ่น หัวลูกจันท์-จานใหญ่ 75 มม. (Knobset Pin Tumber System)

รุ่น Model	บรรจุ Pack	สี Finish	วัสดุทึบ (Material)		ร่องลูกปิ่น Pin Tumber	ขนาดตัวเรือน (Product Size)			ดอกกุญแจ Keys
			ตัวเรือน	ไส้กุญแจ		หัว	จาน	ระยะสลัก	
ลูกบิด NO.8921 SS-PB	แพ็ค 1 ชุด	สแตนเลสดำ / เงาน	ทองเหลือง	ทองเหลือง	5 ร่องพินท์	58.0 mm.	75.0 mm.	60.0 mm.	3 ดอก



NO.8921 SS-PB

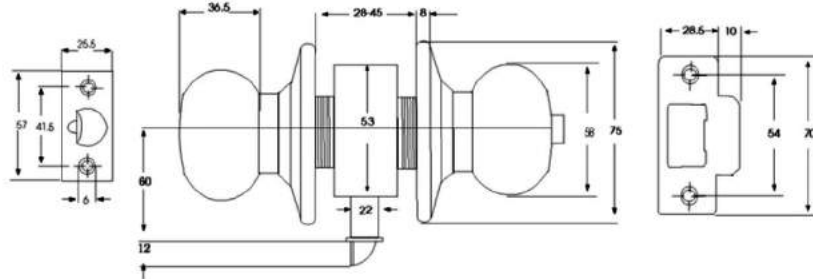


ลูกบิดประตู ระบบลูกปิ่น หัวลูกจันท์-จานหนาใหญ่ 75 มม. หนา 8 มม. (Knobset Pin Tumber System)

รุ่น Model	บรรจุ Pack	สี Finish	วัสดุทึบ (Material)		ร่องลูกปิ่น Pin Tumber	ขนาดตัวเรือน (Product Size)			ดอกกุญแจ Keys
			ตัวเรือน	ไส้กุญแจ		หัว	จาน	ระยะสลัก	
ลูกบิด NO.8923 SS	แพ็ค 1 ชุด	สแตนเลส	สแตนเลส	ทองเหลือง	5 ร่องพินท์	58.0 mm.	75.0 mm.	60.0 mm.	3 ดอก
ลูกบิด NO.8923 SS-BK (ห้องน้ำ)	แพ็ค 1 ชุด	สแตนเลส	สแตนเลส	x	x	58.0 mm.	75.0 mm.	60.0 mm.	3 ดอก



NO.8923 SS

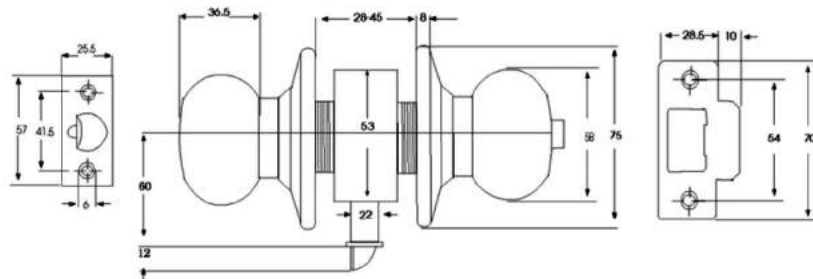


ลูกบิดประตู ระบบลูกปิ่น หัวลูกจันท์ดาว-จานใหญ่ 75 มม. (Knobset Pin Tumber System)

รุ่น Model	บรรจุ Pack	สี Finish	วัสดุทึบ (Material)		ร่องลูกปิ่น Pin Tumber	ขนาดตัวเรือน (Product Size)			ดอกกุญแจ Keys
			ตัวเรือน	ไส้กุญแจ		หัว	จาน	ระยะสลัก	
ลูกบิด NO.8927 SS-SP	แพ็ค 1 ชุด	สแตนเลสดำ / เงาน	สแตนเลส	ทองเหลือง	5 ร่องพินท์	57.0 mm.	75.0 mm.	60.0 mm.	3 ดอก
ลูกบิด NO.8927 SB-PB	แพ็ค 1 ชุด	ทองเหลืองดำ/เงาน	ทองเหลือง	ทองเหลือง	5 ร่องพินท์	57.0 mm.	75.0 mm.	60.0 mm.	3 ดอก
ลูกบิด NO.8927 AC	แพ็ค 1 ชุด	ทองแดงรมดำ	ทองเหลือง	ทองเหลือง	5 ร่องพินท์	57.0 mm.	75.0 mm.	60.0 mm.	3 ดอก



NO.8927 SS-SP



ลูกบิดประตู ระบบลูกบิดหัวลูกพลับ-จานใหญ่ 80 มม. (Knobset Pin Tumber System)

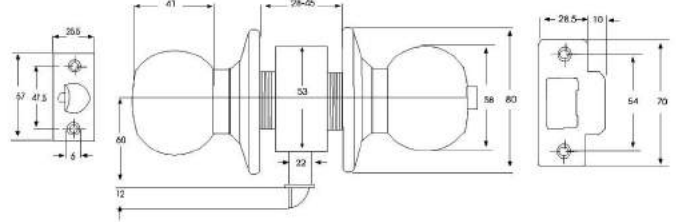
รุ่น Model	บรรจุ Pack	สี Finish	วัสดุบิด (Material)		ร่องลูกบิด Pin Tumber	ขนาดตัวเรือน (Product Size)			ดอกกุญแจ Keys
			ตัวเรือน	ไส้กุญแจ		หัว	จาน	ระยะสลัก	
ลูกบิด NO.8929 SS	แพ็ค 1 ชุด	สแตนเลส	สแตนเลส	ทองเหลือง	5 ร่องพินท์	58.0 mm.	80.0 mm.	60.0 mm.	3 ดอก
ลูกบิด NO.8929 AC	แพ็ค 1 ชุด	ทองแดงรมดำ	ทองเหลือง	ทองเหลือง	5 ร่องพินท์	58.0 mm.	80.0 mm.	60.0 mm.	3 ดอก
ลูกบิด NO.8929 AB	แพ็ค 1 ชุด	ทองเหลืองรมดำ	ทองเหลือง	ทองเหลือง	5 ร่องพินท์	58.0 mm.	80.0 mm.	60.0 mm.	3 ดอก
ลูกบิด NO.8929 AB-BK (ห้องน้ำ)	แพ็ค 1 ชุด	ทองเหลืองรมดำ	ทองเหลือง	x	x	58.0 mm.	80.0 mm.	60.0 mm.	x
ลูกบิด NO.8929 PB	แพ็ค 1 ชุด	ทองเหลืองเงา	ทองเหลือง	ทองเหลือง	5 ร่องพินท์	58.0 mm.	80.0 mm.	60.0 mm.	3 ดอก



NO.8929 SS

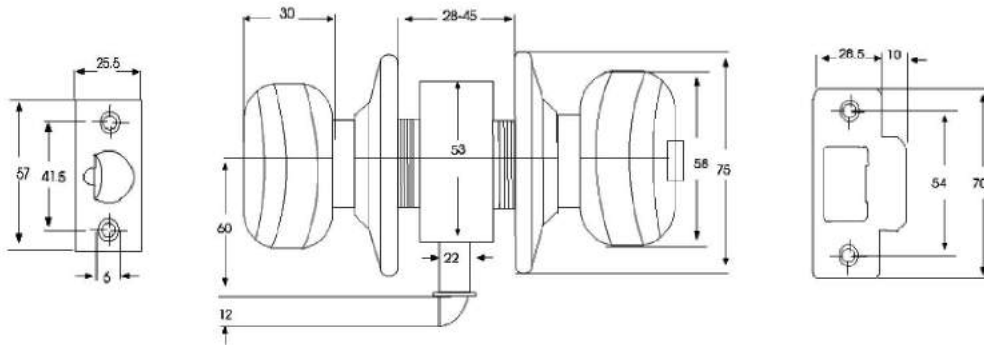


NO.8929 PB



ลูกบิดประตู ระบบลูกบิดหัวเบนซ์-จานใหญ่ 75 มม. (Knobset Pin Tumber System)

รุ่น Model	บรรจุ Pack	สี Finish	วัสดุบิด (Material)		ร่องลูกบิด Pin Tumber	ขนาดตัวเรือน (Product Size)			ดอกกุญแจ Keys
			ตัวเรือน	ไส้กุญแจ		หัว	จาน	ระยะสลัก	
ลูกบิด NO.8789 SS/CR-BK (ห้องน้ำ)	แพ็ค 1 ชุด	สแตนเลสด้านเงา	ซิงค์	x	x	58.0 mm.	75.0 mm.	60.0 mm.	x
ลูกบิด NO.8789 SS/GOLD-BK (ห้องน้ำ)	แพ็ค 1 ชุด	สแตนเลส/ทอง	ซิงค์	x	x	58.0 mm.	75.0 mm.	60.0 mm.	x
ลูกบิด NO.8789 SB/GOLD	แพ็ค 1 ชุด	ทองด้าน/ทองเงา	ซิงค์	ทองเหลือง	5 ร่องพินท์	58.0 mm.	75.0 mm.	60.0 mm.	3 ดอก
ลูกบิด NO.8789 SB/GOLD-BK (ห้องน้ำ)	แพ็ค 1 ชุด	ทองด้าน/ทองเงา	ซิงค์	x	x	58.0 mm.	75.0 mm.	60.0 mm.	x
ลูกบิด NO.8789 PG/GOLD	แพ็ค 1 ชุด	ทองด้าน/ทองเงา	ซิงค์	ทองเหลือง	5 ร่องพินท์	58.0 mm.	75.0 mm.	60.0 mm.	3 ดอก
ลูกบิด NO.8789 PG/GOLD-BK (ห้องน้ำ)	แพ็ค 1 ชุด	ทองด้าน/ทองเงา	ซิงค์	x	x	58.0 mm.	75.0 mm.	60.0 mm.	x



NO.8789 SS/CR



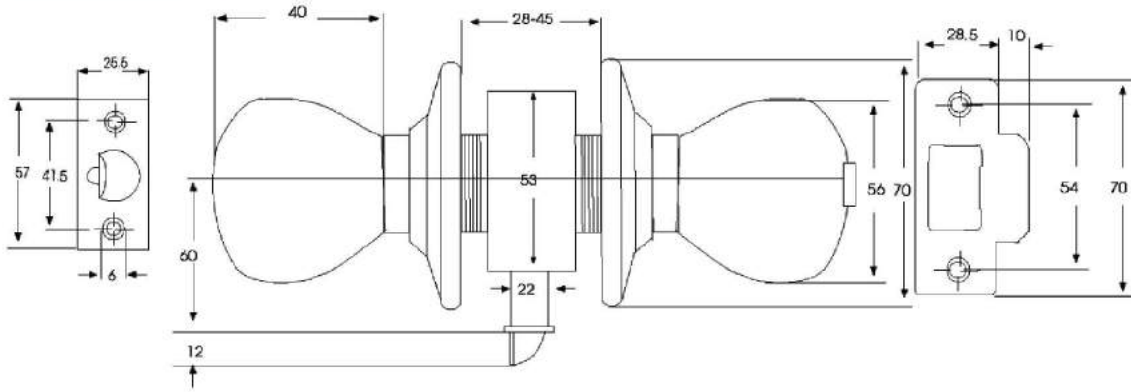
NO.8789 SS/GOLD



NO.8789 SB/GOLD

ลูกบิดประตู ระบบลูกป็น หัวพัก-งานใหญ่ 70 มม. (Knobset Pin Tumber System)

รุ่น Model	บรรจุ Pack	สี Finish	วัสดุทึบ (Material)		ร่องลูกป็น Pin Tumber	ขนาดตัวเรือน (Product Size)			ดอกกุญแจ Keys
			ตัวเรือน	ไส้กุญแจ		หัว	งาน	ระยะสลัก	
ลูกบิด NO.8790 SB/GOLD-BK (ห้องน้ำ)	แพ็ค 1 ชุด	ทองดำ/ทองเงา	ซิงค์	x	x	56.0 mm.	70.0 mm.	60.0 mm.	x
ลูกบิด NO.8790 PG/GOLD-BK (ห้องน้ำ)	แพ็ค 1 ชุด	ทองดำ/ทองเงา	ซิงค์	x	x	56.0 mm.	70.0 mm.	60.0 mm.	x



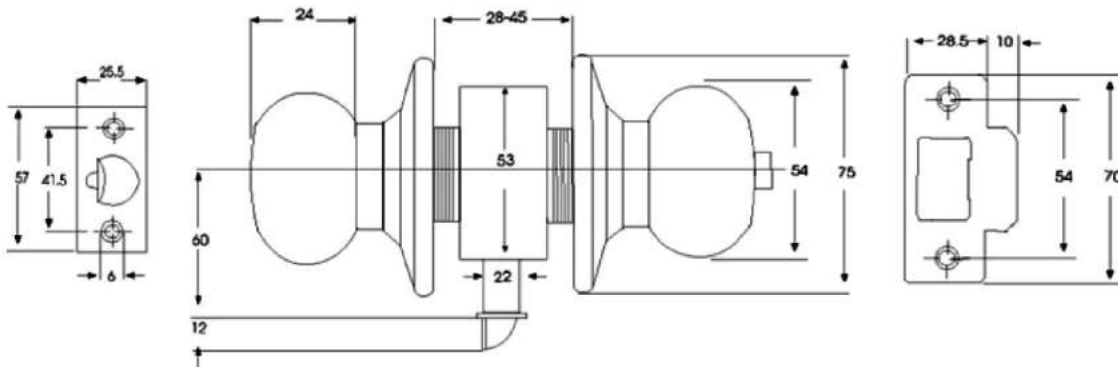
NO.8790 PG/GOLD



NO.8790 SB/GOLD

ลูกบิดประตู ระบบลูกป็น หัวลูกจันท์เล็ก-งานใหญ่ 75 มม. (Knobset Pin Tumber System)

รุ่น Model	บรรจุ Pack	สี Finish	วัสดุทึบ (Material)		ร่องลูกป็น Pin Tumber	ขนาดตัวเรือน (Product Size)			ดอกกุญแจ Keys
			ตัวเรือน	ไส้กุญแจ		หัว	งาน	ลิ้นกลอน	
ลูกบิด NO.8932 SS-SP-BK (ห้องน้ำ)	แพ็ค 1 ชุด	สแตนเลสดำ/เงา	สแตนเลส	x	x	54.0 mm.	75.0 mm.	12.7 mm.	x
ลูกบิด NO.8932 SB-PB	แพ็ค 1 ชุด	ทองดำ/ทองเงา	ทองเหลือง	ทองเหลือง	5 ร่องพินท์	54.0 mm.	75.0 mm.	12.7 mm.	3 ดอก



NO.8932 SS-SP



NO.8932 SB-PB

กุญแจคล้อง

กุญแจ
เสริมความปลอดภัย

กุญแจมือจับ

กุญแจลูกบิด

บานพับ

อุปกรณ์ประตู-
หน้าต่าง

ใช้คีย์

ลูกบิดประตู ระบบลูกป็น หัวลูกจันทร์-จานใหญ่ 75 มม. (Knobset Pin Tumber System)

รุ่น Model	บรรจุ Pack	สี Finish	วัสดุทึบ (Material)		ร่องลูกป็น Pin Tumber	ขนาดตัวเรือน (Product Size)			ดอกกุญแจ Keys
			ตัวเรือน	ไส้กุญแจ		หัว	จาน	ระยะสลัก	
ลูกบิด NO.8934 AC	แพ็ค 1 ชุด	ทองแดงรมดำ	ทองเหลือง	ทองเหลือง	5 ร่องพินท์	57.0 mm.	75.0 mm.	60.0 mm.	3 ดอก
ลูกบิด NO.8935 AC	แพ็ค 1 ชุด	ทองแดงรมดำ	ทองเหลือง	ทองเหลือง	5 ร่องพินท์	57.0 mm.	75.0 mm.	60.0 mm.	3 ดอก
ลูกบิด NO.8936 AC	แพ็ค 1 ชุด	ทองแดงรมดำ	ทองเหลือง	ทองเหลือง	5 ร่องพินท์	57.0 mm.	75.0 mm.	60.0 mm.	3 ดอก
ลูกบิด NO.8937 AC	แพ็ค 1 ชุด	ทองแดงรมดำ	ทองเหลือง	ทองเหลือง	5 ร่องพินท์	57.0 mm.	75.0 mm.	60.0 mm.	3 ดอก



NO.8934 AC



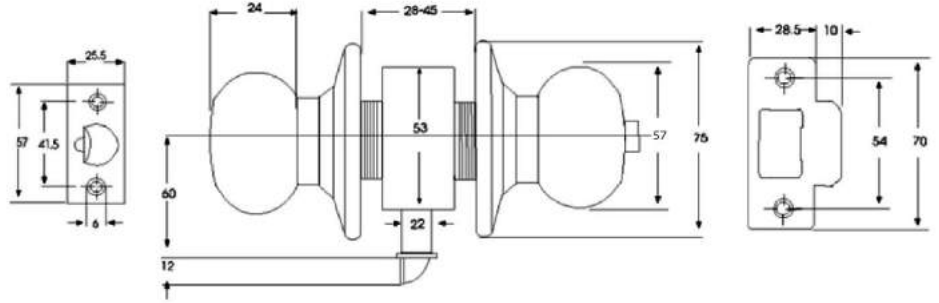
NO.8935 AC



NO.8936 AC



NO.8937 AC



ลูกบิดประตู ระบบลูกป็น หัวทรงรูปไข่-จานใหญ่ 75 มม. จานหนา 8 มม. (Knobset Pin Tumber System)

รุ่น Model	บรรจุ Pack	สี Finish	วัสดุทึบ (Material)		ร่องลูกป็น Pin Tumber	ขนาดตัวเรือน (Product Size)			ดอกกุญแจ Keys
			ตัวเรือน	ไส้กุญแจ		หัว	จาน	ระยะสลัก	
ลูกบิด ISON NO.8938 SS	แพ็ค 1 ชุด	สแตนเลสด้าน	สแตนเลส	ทองเหลือง	5 ร่องพินท์	54.0 mm.	75.0 mm.	60.0 mm.	3 ดอก
ลูกบิด ISON NO.8938 SS-BK (ห้องน้ำ)	แพ็ค 1 ชุด	สแตนเลสด้าน	สแตนเลส	x	x	54.0 mm.	75.0 mm.	60.0 mm.	x
ลูกบิด ISON NO.8938 PVD	แพ็ค 1 ชุด	ทอง พี.วี.ดี.	ทองเหลือง	ทองเหลือง	5 ร่องพินท์	54.0 mm.	75.0 mm.	60.0 mm.	3 ดอก
ลูกบิด ISON NO.8938 AB	แพ็ค 1 ชุด	ทองเหลืองรมดำ	ทองเหลือง	ทองเหลือง	5 ร่องพินท์	54.0 mm.	75.0 mm.	60.0 mm.	3 ดอก



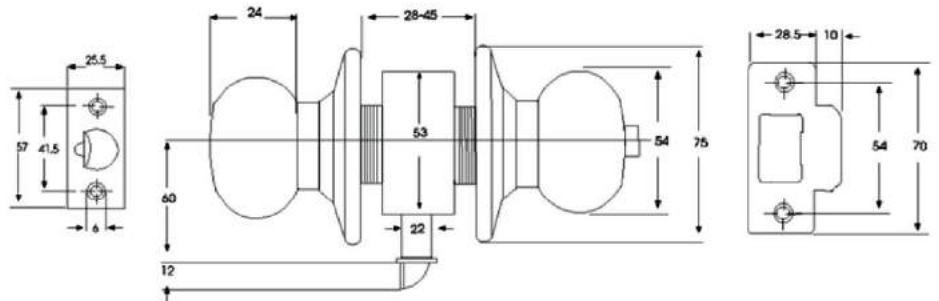
NO.8938 SS



NO.8938 PVD



NO.8938 AB



ลูกบิดเขาควาย ชิงอัลลอย ระบบลูกป็น จานหนาพิเศษ (Zinc-Alloy Tubular Lever Lockset)

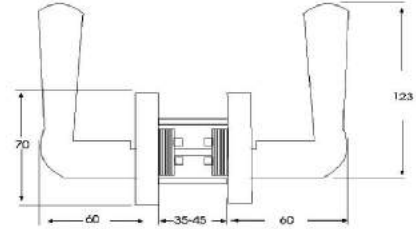
รุ่น Model	บรรจุ Pack	สี Finish	วัสดุทึบ (Material)		ร่องลูกป็น Pin Tumber	ขนาดตัวเรือน (Product Size)			ดอกกุญแจ Keys
			ตัวเรือน	ไส้กุญแจ		แขน	จาน	ระยะสลัก	
ลูกบิดเขาควาย NO.6405 SS/WK	แพ็ค 1 ชุด	สแตนเลส/ลายไม้	ชิงค์	ทองเหลือง	5 ร่องพินท์	123.0 mm.	70.0 mm.	60.0 mm.	3 ดอก
ลูกบิดเขาควาย NO.6405 GOLD/WK	แพ็ค 1 ชุด	ทอง/ลายไม้	ชิงค์	ทองเหลือง	5 ร่องพินท์	123.0 mm.	70.0 mm.	60.0 mm.	3 ดอก



NO.6405 SS/WK



NO.6405 GOLD/WK



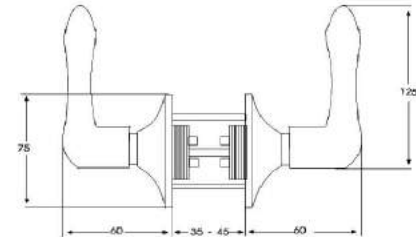
รุ่น Model	บรรจุ Pack	สี Finish	วัสดุทึบ (Material)		ร่องลูกป็น Pin Tumber	ขนาดตัวเรือน (Product Size)			ดอกกุญแจ Keys
			ตัวเรือน	ไส้กุญแจ		แขน	จาน	ระยะสลัก	
ลูกบิดเขาควาย NO.6406 SS	แพ็ค 1 ชุด	สแตนเลสด้าน	ชิงค์	ทองเหลือง	5 ร่องพินท์	125.0 mm.	75.0 mm.	60.0 mm.	3 ดอก
ลูกบิดเขาควาย NO.6406 SS-BK (ทองน้ำ)	แพ็ค 1 ชุด	สแตนเลสด้าน	ชิงค์	x	x	125.0 mm.	75.0 mm.	60.0 mm.	x
ลูกบิดเขาควาย NO.6406 AC	แพ็ค 1 ชุด	ทองแดงรมดำ	ชิงค์	ทองเหลือง	5 ร่องพินท์	125.0 mm.	75.0 mm.	60.0 mm.	3 ดอก



NO.6406 SS



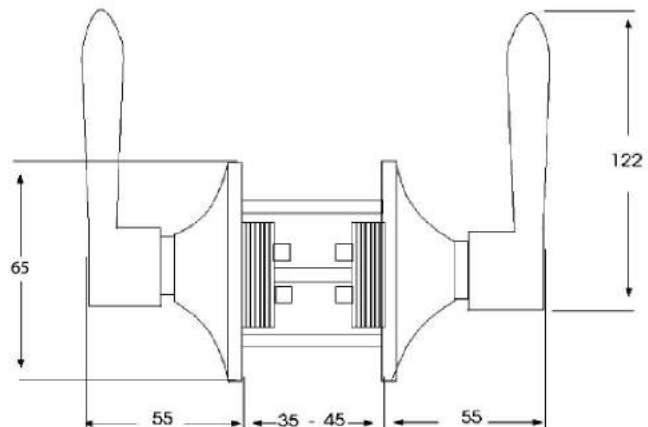
NO.6406 AC



รุ่น Model	บรรจุ Pack	สี Finish	วัสดุทึบ (Material)		ร่องลูกป็น Pin Tumber	ขนาดตัวเรือน (Product Size)			ดอกกุญแจ Keys
			ตัวเรือน	ไส้กุญแจ		แขน	จาน	ระยะสลัก	
ลูกบิดเขาควาย NO.9801 SS/SP	แพ็ค 1 ชุด	สแตนเลสด้านเงา	ชิงค์	ทองเหลือง	5 ร่องพินท์	122.0 mm.	65.0 mm.	60.0 mm.	3 ดอก



NO.9801 SS/SP



กุญแจคล้อง

กุญแจ
เสริมความปลอดภัย

กุญแจมือจับ

กุญแจลูกบิด

บานพับ

อุปกรณ์ประตู-
หน้าต่าง

โซ่คล้อง

ลูกบิดเขาควาย ซิงค์อัลลอย ระบบลูกป็น (Zinc-Alloy Tubular Lever Lockset)

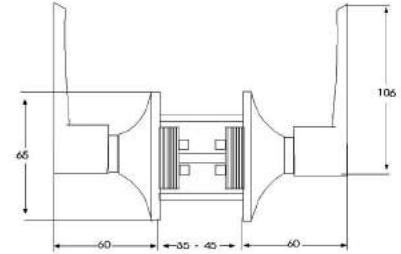
รุ่น Model	บรรจุ Pack	สี Finish	วัสดุทึบ (Material)		ร่องลูกป็น Pin Tumber	ขนาดตัวเรือน (Product Size)			ดอกกุญแจ Keys
			ตัวเรือน	ไส้กุญแจ		แขน	จาน	ระยะสลัก	
ลูกบิดเขาควาย NO.6411 SS	แพ็ค 1 ชุด	สแตนเลส	ซิงค์	ทองเหลือง	5 ร่องพินท์	108.0 mm.	65.0 mm.	60.0 mm.	3 ดอก
ลูกบิดเขาควาย NO.6411 AC	แพ็ค 1 ชุด	ทองแดงรมดำ	ซิงค์	ทองเหลือง	5 ร่องพินท์	108.0 mm.	65.0 mm.	60.0 mm.	3 ดอก



NO.6411 SS



NO.6411 AC



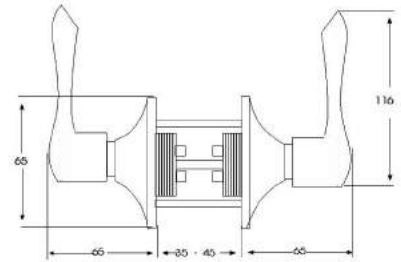
รุ่น Model	บรรจุ Pack	สี Finish	วัสดุทึบ (Material)		ร่องลูกป็น Pin Tumber	ขนาดตัวเรือน (Product Size)			ดอกกุญแจ Keys
			ตัวเรือน	ไส้กุญแจ		แขน	จาน	ระยะสลัก	
ลูกบิดเขาควาย NO.6721 SS	แพ็ค 1 ชุด	สแตนเลส	ซิงค์	ทองเหลือง	5 ร่องพินท์	117.0 mm.	65.0 mm.	60.0 mm.	3 ดอก
ลูกบิดเขาควาย NO.6721 AC	แพ็ค 1 ชุด	ทองแดงรมดำ	ซิงค์	ทองเหลือง	5 ร่องพินท์	117.0 mm.	65.0 mm.	60.0 mm.	3 ดอก



NO.6721 SS



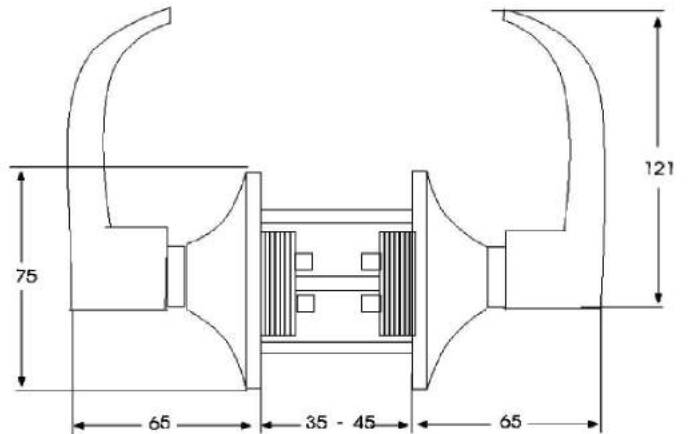
NO.6721 AC



รุ่น Model	บรรจุ Pack	สี Finish	วัสดุทึบ (Material)		ร่องลูกป็น Pin Tumber	ขนาดตัวเรือน (Product Size)			ดอกกุญแจ Keys
			ตัวเรือน	ไส้กุญแจ		แขน	จาน	ระยะสลัก	
ลูกบิดเขาควาย NO.2908 SN	แพ็ค 1 ชุด	ซาติน นิกเกิล	ซิงค์	ทองเหลือง	5 ร่องพินท์	120.0 mm.	75.0 mm.	60.0 mm.	3 ดอก
ลูกบิดเขาควาย NO.2908 SN-BK (ห้องน้ำ)	แพ็ค 1 ชุด	ซาติน นิกเกิล	ซิงค์	ทองเหลือง	x	120.0 mm.	75.0 mm.	60.0 mm.	x



NO.2908 SN



ลูกบิดเขาควาย ซิ้งอัลลอย ระบบลูกปิ่น จานหนาพิเศษ (Zinc-Alloy Tubular Lever Lockset)

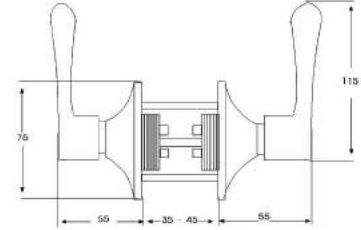
รุ่น Model	บรรจุ Pack	สี Finish	วัสดุทึบ (Material)		ร่องลูกปิ่น Pin Tumber	ขนาดตัวเรือน (Product Size)			ดอกกุญแจ Keys
			ตัวเรือน	ไส้กุญแจ		แขน	จาน	ระยะสลัก	
ลูกบิดเขาควาย NO.S9911 SS	แพ็ค 1 ชุด	สแตนเลสดำ	ซิ้งค์	ทองเหลือง	5 ร่องพินท์	115.0 mm.	75.0 mm.	60.0 mm.	3 ดอก
ลูกบิดเขาควาย NO.S9911 SS/SP	แพ็ค 1 ชุด	สแตนเลสดำเงา	ซิ้งค์	ทองเหลือง	5 ร่องพินท์	115.0 mm.	75.0 mm.	60.0 mm.	3 ดอก



NO.S9911 SS



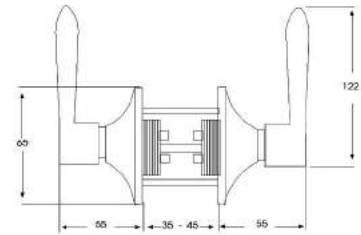
NO.S9911 SS/SP



รุ่น Model	บรรจุ Pack	สี Finish	วัสดุทึบ (Material)		ร่องลูกปิ่น Pin Tumber	ขนาดตัวเรือน (Product Size)			ดอกกุญแจ Keys
			ตัวเรือน	ไส้กุญแจ		แขน	จาน	ระยะสลัก	
ลูกบิดเขาควาย NO.S9801 SS	แพ็ค 1 ชุด	สแตนเลสดำ	ซิ้งค์	ทองเหลือง	5 ร่องพินท์	122.0 mm.	75.0 mm.	60.0 mm.	3 ดอก



NO.S9801 SS



ชุดกุญแจลูกบิดเขาควาย พร้อมกุญแจเสริมความปลอดภัย (Combination Lever Lockset)

รุ่น Model	บรรจุ Pack	สี Finish	วัสดุทึบ (Material)		ร่องลูกปิ่น Pin Tumber	ขนาดตัวเรือน (Product Size)			ดอกกุญแจ Keys
			ตัวเรือน	ไส้กุญแจ		แขน	จาน	ระยะสลัก	
ชุดคอมโบเซ็ท NO.D+6406 SS	แพ็ค 1 ชุด	สแตนเลสดำ	ซิ้งค์	ทองเหลือง	5 ร่องพินท์	125.0 mm.	70.0 mm.	60.0 mm.	3 ดอก
ชุดคอมโบเซ็ท NO.D+6406 PVD	แพ็ค 1 ชุด	ทอง พี.วี.ดี.	ซิ้งค์	ทองเหลือง	5 ร่องพินท์	125.0 mm.	70.0 mm.	60.0 mm.	3 ดอก
ชุดคอมโบเซ็ท NO.D+6406 SS/GOLD	แพ็ค 1 ชุด	สแตนเลส/ทอง	ซิ้งค์	ทองเหลือง	5 ร่องพินท์	125.0 mm.	70.0 mm.	60.0 mm.	3 ดอก
ชุดคอมโบเซ็ท NO.D+6406 SB/GOLD	แพ็ค 1 ชุด	ทองดำ/ทองเงา	ซิ้งค์	ทองเหลือง	5 ร่องพินท์	125.0 mm.	70.0 mm.	60.0 mm.	3 ดอก
ชุดคอมโบเซ็ท NO.D+6406 AC	แพ็ค 1 ชุด	ทองแดงรมดำ	ซิ้งค์	ทองเหลือง	5 ร่องพินท์	125.0 mm.	70.0 mm.	60.0 mm.	3 ดอก
ชุดคอมโบเซ็ท NO.D+6406 AB	แพ็ค 1 ชุด	ทองเหลืองรมดำ	ซิ้งค์	ทองเหลือง	5 ร่องพินท์	125.0 mm.	70.0 mm.	60.0 mm.	3 ดอก



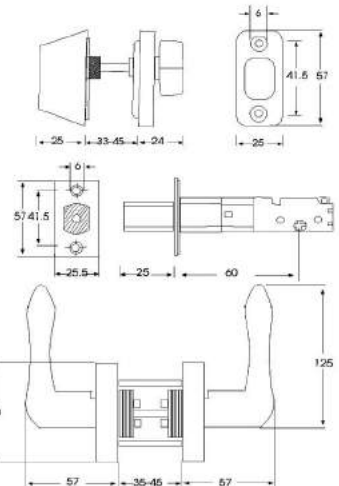
NO.D+6406 SS



NO.D+6406 SS/GOLD



NO.D+6406 PVD



กุญแจคล้อง

กุญแจเสริมความปลอดภัย

กุญแจมือจับ

กุญแจลูกบิด

บานพับ

อุปกรณ์ประตู-หน้าต่าง

ไม้ค้ำ

บานพับเหล็กสีบรอนซ์ แกนเล็ก / ไม่มีแหวนรอง (Steel Hinges / No Bearing)

รุ่น Model	บรรจุ Pack	สี Finish	วัสดุติบ (Material)		ขนาดบานพับ (Product Size)			
			บานพับ	แหวน	กว้าง	ยาว	หนา	แกน
บานพับประตู NO.633030 3"BC	แพ็ค 2 ชิ้น	บรอนซ์	เหล็ก	X	51.0 mm.	76.0 mm.	1.5 mm.	6.5 mm.
บานพับประตู NO.633030 3"BC (1*3)	แพ็ค 3 ชิ้น	บรอนซ์	เหล็ก	X	51.0 mm.	76.0 mm.	1.5 mm.	6.5 mm.
บานพับประตู NO.633035 3*1/2 BC	แพ็ค 2 ชิ้น	บรอนซ์	เหล็ก	X	56.0 mm.	89.0 mm.	1.5 mm.	7.0 mm.
บานพับประตู NO.633035 3*1/2 BC (1*3)	แพ็ค 3 ชิ้น	บรอนซ์	เหล็ก	X	56.0 mm.	89.0 mm.	1.5 mm.	7.0 mm.
บานพับประตู NO.633040 4"BC	แพ็ค 2 ชิ้น	บรอนซ์	เหล็ก	X	70.0 mm.	101.0 mm.	1.7 mm.	9.0 mm.
บานพับประตู NO.633040 4" BC (1*3)	แพ็ค 3 ชิ้น	บรอนซ์	เหล็ก	X	70.0 mm.	101.0 mm.	1.7 mm.	9.0 mm.



NO.633030-40 BC

บานพับเหล็กสีอีพ็อคซี แกนเล็ก / ไม่มีแหวนรอง (Steel Hinges / No Bearing)

รุ่น Model	บรรจุ Pack	สี Finish	วัสดุติบ (Material)		ขนาดบานพับ (Product Size)			
			บานพับ	แหวน	กว้าง	ยาว	หนา	แกน
บานพับประตู NO.999030 3" EAC	แพ็ค 2 ชิ้น	อีพ็อคซี	เหล็ก	X	51.0 mm.	76.0 mm.	1.5 mm.	6.5 mm.
บานพับประตู NO.999035 3*1/2 EAC	แพ็ค 2 ชิ้น	อีพ็อคซี	เหล็ก	X	57.0 mm.	89.0 mm.	1.6 mm.	7.5 mm.
บานพับประตู NO.999040 4" EAC	แพ็ค 2 ชิ้น	อีพ็อคซี	เหล็ก	X	70.0 mm.	101.0 mm.	1.7 mm.	9.0 mm.



NO.999030-40 EAC

บานพับเหล็กสีทองแดงรมดำ แกนเล็ก หัวตัด / ไม่มีแหวนรอง (Steel Hinges / No Bearing)

รุ่น Model	บรรจุ Pack	สี Finish	วัสดุติบ (Material)		ขนาดบานพับ (Product Size)			
			บานพับ	แหวน	กว้าง	ยาว	หนา	แกน
บานพับประตู NO.999030 3" AC (1*3)	แพ็ค 3 ชิ้น	ทองแดงรมดำ	เหล็ก	X	50.0 mm.	76.0 mm.	1.4 mm.	7.6 mm.
บานพับประตู NO.999035 3*1/2 AC (1*3)	แพ็ค 3 ชิ้น	ทองแดงรมดำ	เหล็ก	X	56.0 mm.	88.0 mm.	1.5 mm.	8.4 mm.
บานพับประตู NO.999040 4" AC (1*3)	แพ็ค 3 ชิ้น	ทองแดงรมดำ	เหล็ก	X	70.0 mm.	101.0 mm.	1.6 mm.	9.1 mm.



NO.999030-40 AC

บานพับเหล็กสีบรอนซ์ แกนเล็ก 11 มม. หัวตัด / 2 แหวนทองเหลือง (Steel Hinges / 2 Brass Bearing)

รุ่น Model	บรรจุ Pack	สี Finish	วัสดุติบ (Material)		ขนาดบานพับ (Product Size)			
			บานพับ	แหวน	กว้าง	ยาว	หนา	แกน
บานพับประตู NO.822413 BC	แพ็ค 2 ชิ้น	บรอนซ์	เหล็ก	ทองเหลือง	75.0 mm.	101.0 mm.	2.0 mm.	11.0 mm.
บานพับประตู NO.822413 BC (1*3)	แพ็ค 3 ชิ้น	บรอนซ์	เหล็ก	ทองเหลือง	75.0 mm.	101.0 mm.	2.0 mm.	11.0 mm.



NO.822413 BC

บานพับเหล็กสีอีพ็อคซี แกนเล็ก 11 มม. หัวตัด / 2 แหวนทองเหลือง (Steel Hinges / 2 Brass Bearing)

รุ่น Model	บรรจุ Pack	สี Finish	วัสดุติบ (Material)		ขนาดบานพับ (Product Size)			
			บานพับ	แหวน	กว้าง	ยาว	หนา	แกน
บานพับประตู NO.955413 EAC	แพ็ค 2 ชิ้น	อีพ็อคซี	เหล็ก	ทองเหลือง	75.0 mm.	101.0 mm.	2.0 mm.	11.5 mm.
บานพับประตู NO.955413 EAC (1*3)	แพ็ค 3 ชิ้น	อีพ็อคซี	เหล็ก	ทองเหลือง	75.0 mm.	101.0 mm.	2.0 mm.	11.5 mm.



NO.955413EAC

บานพับเหล็ก แกนเล็ก 11 มม. หัวตัด / 2 แหวนลูกปืน (Steel Door Hinges / 2 Ball Bearing)

รุ่น Model	บรรจุ Pack	สี Finish	วัสดุติบ (Material)		ขนาดบานพับ (Product Size)			
			บานพับ	แหวน	กว้าง	ยาว	หนา	แกน
บานพับประตู NO.511413 SN	แพ็ค 2 ชิ้น	ซาตินนิกเกิล	เหล็ก	เหล็ก	76.0 mm.	101.0 mm.	2.0 mm.	11.0 mm.
บานพับประตู NO.511413 SN (1*3)	แพ็ค 3 ชิ้น	ซาตินนิกเกิล	เหล็ก	เหล็ก	76.0 mm.	101.0 mm.	2.0 mm.	11.0 mm.
บานพับประตู NO.511413 AC	แพ็ค 2 ชิ้น	ทองแดงรมดำ	เหล็ก	เหล็ก	76.0 mm.	101.0 mm.	2.0 mm.	11.0 mm.
บานพับประตู NO.511413 AC (1*3)	แพ็ค 3 ชิ้น	ทองแดงรมดำ	เหล็ก	เหล็ก	76.0 mm.	101.0 mm.	2.0 mm.	11.0 mm.
บานพับประตู NO.511413 AB	แพ็ค 2 ชิ้น	ทองเหลืองรมดำ	เหล็ก	เหล็ก	76.0 mm.	101.0 mm.	2.0 mm.	11.0 mm.
บานพับประตู NO.511413 AB (1*3)	แพ็ค 3 ชิ้น	ทองเหลืองรมดำ	เหล็ก	เหล็ก	76.0 mm.	101.0 mm.	2.0 mm.	11.0 mm.



NO.511413 SN



NO.511413 AC

บานพับเหล็ก แกนใหญ่ 14 มม. หัวตัด / 2 แหวนลูกปืน (Steel Door Hinges / 2 Ball Bearing)

รุ่น Model	บรรจุ Pack	สี Finish	วัสดุดิบ (Material)		ขนาดบานพับ (Product Size)			
			บานพับ	แหวน	กว้าง	ยาว	หนา	แกน
บานพับประตู NO.ST-403025-2 BB/SN	แพ็ค 2 ชิ้น	ซาตินนิกเกิล	เหล็ก	เหล็ก	76.0 mm.	102.0 mm.	2.5 mm.	14.0 mm.
บานพับประตู NO.ST-403025-2 BB/AC	แพ็ค 2 ชิ้น	ทองแดงรมดำ	เหล็ก	เหล็ก	76.0 mm.	102.0 mm.	2.5 mm.	14.0 mm.
บานพับประตู NO.ST-403025-2 BB/AB	แพ็ค 2 ชิ้น	ทองเหลืองรมดำ	เหล็ก	เหล็ก	76.0 mm.	102.0 mm.	2.5 mm.	14.0 mm.



NO.ST-403025-2BB

คุณภาพดีเยี่ยม

บานพับเหล็ก แกนใหญ่ 14 มม. หัวจุก / 4 แหวน (Steel Door Hinges / 4 Bearing)

รุ่น Model	บรรจุ Pack	สี Finish	วัสดุดิบ (Material)		ขนาดบานพับ (Product Size)			
			บานพับ	แหวน	กว้าง	ยาว	หนา	แกน
บานพับประตู NO.ST-403025-2 BB CT/AC	แพ็ค 2 ชิ้น	ทองแดงรมดำ	เหล็ก	เหล็ก	75.0 mm.	101.0 mm.	2.5 mm.	14.0 mm.



NO.ST-403025-2 BB CT/AC

คุณภาพสูง เสริมความปลอดภัย

บานพับเหล็ก ขนาด 5x3 นิ้ว แกนใหญ่ 12.7 มม. หัวตัด / 4 แหวน (Steel Door Hinges / 4 Bearing)

รุ่น Model	บรรจุ Pack	สี Finish	วัสดุดิบ (Material)		ขนาดบานพับ (Product Size)			
			บานพับ	แหวน	กว้าง	ยาว	หนา	แกน
บานพับประตู NO.ST-5330144 SS	แพ็ค 2 ชิ้น	สแตนเลสด้าน	เหล็ก	เหล็ก	76.0 mm.	125.0 mm.	3.0 mm.	12.7 mm.
บานพับประตู NO.ST-5330144 AC	แพ็ค 2 ชิ้น	ทองแดงรมดำ	เหล็ก	เหล็ก	76.0 mm.	125.0 mm.	3.0 mm.	12.7 mm.



NO.ST-5330144 AC

คุณภาพเยี่ยม

บานพับสแตนเลส แกนเล็ก 11 มม. หัวตัด / 4 แหวน (Stainless Steel Door Hinges / 4 Bearing)

รุ่น Model	บรรจุ Pack	สี Finish	วัสดุดิบ (Material)		ขนาดบานพับ (Product Size)			
			บานพับ	แหวน	กว้าง	ยาว	หนา	แกน
บานพับประตู NO.242413 SS (1*3)	แพ็ค 3 ชิ้น	สแตนเลสด้าน	สแตนเลส	สแตนเลส	76.0 mm.	102.0 mm.	2.0 mm.	11.0 mm.



NO.242413 SS

คุณภาพสูง

บานพับสแตนเลส SUS304 แกนเล็ก หัวตัด / ไม่มีแหวนรอง (Stainless Steel Hinges / No Bearing)

รุ่น Model	บรรจุ Pack	สี Finish	วัสดุดิบ (Material)		ขนาดบานพับ (Product Size)			
			บานพับ	แหวน	กว้าง	ยาว	หนา	แกน
บานพับประตู NO.444030 SS	แพ็ค 2 ชิ้น	สแตนเลส	สแตนเลส	X	50.0 mm.	76.0 mm.	1.5 mm.	7.2 mm.
บานพับประตู NO.444030 SS (1*3)	แพ็ค 3 ชิ้น	สแตนเลส	สแตนเลส	X	50.0 mm.	76.0 mm.	1.5 mm.	7.2 mm.
บานพับประตู NO.444035 SS	แพ็ค 2 ชิ้น	สแตนเลส	สแตนเลส	X	56.0 mm.	89.0 mm.	1.5 mm.	8.2 mm.
บานพับประตู NO.444035 SS(1*3)	แพ็ค 3 ชิ้น	สแตนเลส	สแตนเลส	X	56.0 mm.	89.0 mm.	1.5 mm.	8.2 mm.
บานพับประตู NO.444040 SS	แพ็ค 2 ชิ้น	สแตนเลส	สแตนเลส	X	70.0 mm.	102.0 mm.	1.7 mm.	9.2 mm.
บานพับประตู NO.444040 SS (1*3)	แพ็ค 3 ชิ้น	สแตนเลส	สแตนเลส	X	70.0 mm.	102.0 mm.	1.7 mm.	9.2 mm.



NO.444030-40 SS

บานพับ

อุปกรณ์ประตู - หน้าต่าง

บานพับสแตนเลส SUS304 แกนเล็ก 11 มม. หัวตัด / 4 แหวน (Stainless Steel Door Hinges / 4 Bearing)

รุ่น Model	บรรจุ Pack	สี Finish	วัสดุดิบ (Material)		ขนาดบานพับ (Product Size)			
			บานพับ	แหวน	กว้าง	ยาว	หนา	แกน
บานพับประตู NO.444413 SS	แพ็ค 2 ชิ้น	สแตนเลสด้าน	สแตนเลส	สแตนเลส	76.0 mm.	102.0 mm.	2.0 mm.	11.0 mm.
บานพับประตู NO.444413 SS (1*3)	แพ็ค 3 ชิ้น	สแตนเลสด้าน	สแตนเลส	สแตนเลส	76.0 mm.	102.0 mm.	2.0 mm.	11.0 mm.



NO.444413 SS

ใช้คือ

บานพับสแตนเลส SUS304 แกนเล็ก 11 มม. หัวตัด / 2 แหวนลูกปืน (Stainless Steel Door Hinges / 2 Ball Bearing)

รุ่น Model	บรรจุ Pack	สี Finish	วัสดุดิบ (Material)		ขนาดบานพับ (Product Size)			
			บานพับ	แหวน	กว้าง	ยาว	หนา	แกน
บานพับประตู NO.222413 SS	แพ็ค 2 ชิ้น	สแตนเลสด้าน	สแตนเลส	สแตนเลส	76.0 mm.	102.0 mm.	2.0 mm.	11.0 mm.



NO.222413 SS

บานพับสแตนเลส SUS304 แกนเล็ก 11 มม. หัวตัด / 4 แหวนลูกปืน (Stainless Steel Door Hinges / 4 Ball Bearing)

รุ่น Model	บรรจุ Pack	สี Finish	วัสดุดิบ (Material)		ขนาดบานพับ (Product Size)			
			บานพับ	แหวน	กว้าง	ยาว	หนา	แกน
บานพับประตู NO.422413 SS	แพ็ค 2 ชิ้น	สแตนเลสด้าน	สแตนเลส	สแตนเลส	76.0 mm.	102.0 mm.	2.0 mm.	11.0 mm.



NO.422413 SS

บานพับสแตนเลส SUS304 แกนเล็ก 12.5 มม. หัวตัด / 2 แหวนลูกปืน (Stainless Steel Door Hinges / 2 Ball Bearing)

รุ่น Model	บรรจุ Pack	สี Finish	วัสดุดิบ (Material)		ขนาดบานพับ (Product Size)			
			บานพับ	แหวน	กว้าง	ยาว	หนา	แกน
บานพับประตู NO.SS-403025-2 BB/SS	แพ็ค 2 ชิ้น	สแตนเลสด้าน	สแตนเลส	สแตนเลส	76.0 mm.	102.0 mm.	2.5 mm.	12.5 mm.



NO.SS-403025-2 BB/SS

บานพับสแตนเลส แบบบานเฟี้ยม แกนเล็ก 11 มม. หัวตัด / 2 แหวนลูกปืน (Steel Door Hinges / 2 Ball Bearing)

รุ่น Model	บรรจุ Pack	สี Finish	วัสดุดิบ (Material)		ขนาดบานพับ (Product Size)			
			บานพับ	แหวน	กว้าง	ยาว	หนา	แกน
บานพับประตู NO.SM-43250122 SS (1*3)	แพ็ค 3 ชิ้น	สแตนเลสด้าน	สแตนเลส	สแตนเลส	74.2 mm.	101.0 mm.	2.2 mm.	11.8 mm.
บานพับประตู NO.SM-43250122 AC (1*3)	แพ็ค 3 ชิ้น	ทองแดงรมดำ	สแตนเลส	สแตนเลส	74.2 mm.	101.0 mm.	2.2 mm.	11.8 mm.



NO.SM-43250122

บานพับสปริงสแตนเลส แบบสวิง 2 ทาง ขนาด 4 นิ้ว แกน 19 มม. (Stainless Steel Swing Door Hinges / Double)

รุ่น Model	บรรจุ Pack	สี Finish	วัสดุดิบ (Material)		ขนาดบานพับ (Product Size)			
			บานพับ	แหวน	กว้าง	ยาว	หนา	แกน
บานพับประตู NO.DA-4" SS (สวิง 2 ทาง)	แพ็ค 1 ชิ้น	สแตนเลสด้าน	สแตนเลส	x	70.0 mm.	102.0 mm.	2.0 mm.	19.0 mm.



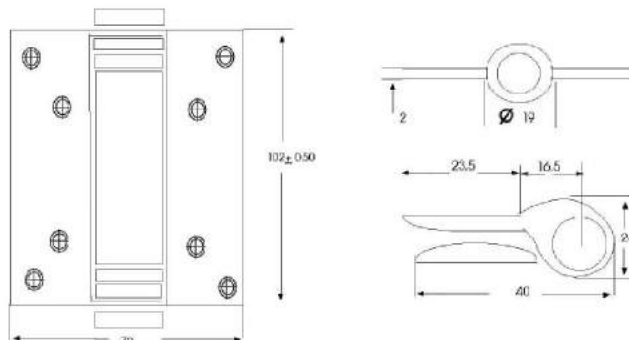
NO.DA-4" SS

บานพับสปริงสแตนเลส แบบสวิงทางเดียว ขนาด 4 นิ้ว แกน 19 มม. (Stainless Steel Swing Door Hinges / Single)

รุ่น Model	บรรจุ Pack	สี Finish	วัสดุดิบ (Material)		ขนาดบานพับ (Product Size)			
			บานพับ	แหวน	กว้าง	ยาว	หนา	แกน
บานพับประตู NO.SA-4" SS (สวิงทางเดียว)	แพ็ค 1 ชิ้น	สแตนเลสด้าน	สแตนเลส	x	79.0 mm.	102.0 mm.	2.0 mm.	19.0 mm.



NO.SA-4" SS



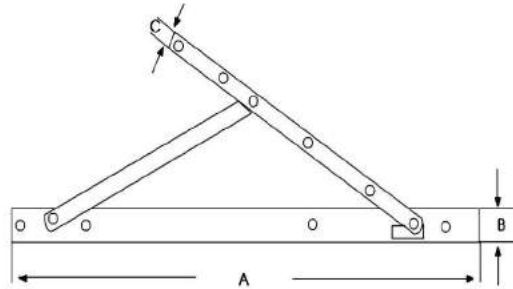
หมายเหตุ : หน่วยเป็น มิลลิเมตร (mm.)

บานพับหน้าต่าง, บานกระทุ้ง สแตนเลส SUS304 (Friction Stay Stainless Steel)

รุ่น Model	บรรจุ Pack	สี Finish	วัสดุ (Material)		ขนาดบานพับ (Product Size)			
			บานพับ	แขน	กว้าง	ยาว	หนา	รับน้ำหนัก
บานพับหน้าต่าง NO.1889 ขนาด 8" SS	แพ็ค 2 ชิ้น	สแตนเลส	สแตนเลส	สแตนเลส	26.0 mm.	203.0 mm.	18.5 mm.	15.0 kg.
บานพับหน้าต่าง NO.1889 ขนาด 10" SS	แพ็ค 2 ชิ้น	สแตนเลส	สแตนเลส	สแตนเลส	26.0 mm.	254.0 mm.	18.5 mm.	16.0 kg.
บานพับหน้าต่าง NO.1889 ขนาด 12" SS	แพ็ค 2 ชิ้น	สแตนเลส	สแตนเลส	สแตนเลส	26.0 mm.	305.0 mm.	18.5 mm.	17.0 kg.
บานพับหน้าต่าง NO.1889 ขนาด 14" SS	แพ็ค 2 ชิ้น	สแตนเลส	สแตนเลส	สแตนเลส	26.0 mm.	355.0 mm.	18.5 mm.	18.0 kg.
บานพับหน้าต่าง NO.1889 ขนาด 16" SS	แพ็ค 2 ชิ้น	สแตนเลส	สแตนเลส	สแตนเลส	26.0 mm.	408.0 mm.	18.5 mm.	20.0 kg.



NO.1889 SS



ขนาดบานพับ / ขนาดบานหน้าต่าง

ขนาดบานพับ		น.น.สินค้า / ชุด (กรัม)	ขนาด บานหน้าต่าง / บานอลูมิเนียม		
นิ้ว	มิลลิเมตร		กว้าง (นิ้ว)	สูง (นิ้ว)	รับน้ำหนัก (กิโลกรัม)
8"	203	410	14-25	54	15
10"	254	500	20-30	54	16
12"	305	570	24-32	54	17
14"	355	670	28-35	54	18
16"	408	730	32-34	54	20



กุญแจล็อคบานเลื่อน (ไม้) รุ่น NO.498 (Sliding Door Lock NO.498)

รุ่น Model	บรรจุ Package	สี Finish	วัสดุ Material	ขนาดสินค้า (Product Size)		
				กว้าง	ยาว	ลึก
กุญแจล็อคบานเลื่อน (ไม้) NO.498 SS	แพ็ค 1 ชิ้น	สแตนเลส	เหล็ก	20.0 mm.	161.5 mm.	34.0 mm.
กุญแจล็อคบานเลื่อน (ไม้) NO.498 AC	แพ็ค 1 ชิ้น	ทองแดงรมดำ	เหล็ก	20.0 mm.	161.5 mm.	34.0 mm.



NO.498

กุญแจล็อค

กุญแจเสริมความปลอดภัย

กุญแจมือจับ

กุญแจลูกบิด

บานพับ

อุปกรณ์ประตูหน้าต่าง

โซ่คล้อง

มือจับประตู - หน้าต่าง สแตนเลส รุ่น 158 (Stainless Steel Door & Window Handle NO.158)

รุ่น Model	บรรจุ Package	สี Finish	วัสดุ Material	ขนาดสินค้า(Product Size)		
				ยาว	สูง	Ø
มือจับ NO.158/120 มม.สี SS	แพ็คเกจ 1 ชิ้น	สแตนเลส	สแตนเลส	125.0 mm.	32.0 mm.	11.0 mm.
มือจับ NO.158/120 มม.สี AC	แพ็คเกจ 1 ชิ้น	ทองแดงรมดำ	สแตนเลส	125.0 mm.	32.0 mm.	11.0 mm.
มือจับ NO.158/120 มม.สี AB	แพ็คเกจ 1 ชิ้น	ทองเหลืองรมดำ	สแตนเลส	125.0 mm.	32.0 mm.	11.0 mm.
มือจับ NO.158/135 มม.สี SS	แพ็คเกจ 1 ชิ้น	สแตนเลส	สแตนเลส	137.0 mm.	30.5 mm.	11.0 mm.
มือจับ NO.158/135 มม.สี AC	แพ็คเกจ 1 ชิ้น	ทองแดงรมดำ	สแตนเลส	137.0 mm.	30.5 mm.	11.0 mm.
มือจับ NO.158/135 มม.สี AB	แพ็คเกจ 1 ชิ้น	ทองเหลืองรมดำ	สแตนเลส	137.0 mm.	30.5 mm.	11.0 mm.



NO.158 SS

มือจับประตู - หน้าต่าง สแตนเลส รุ่น 168 (Stainless Steel Door & Window Handle NO.168)

รุ่น Model	บรรจุ Package	สี Finish	วัสดุ Material	ขนาดสินค้า(Product Size)		
				ยาว	สูง	Ø
มือจับแท่ง 168/120 มม.สี SS	แพ็คเกจ 1 ชิ้น	สแตนเลส	สแตนเลส	120.0 mm.	30.5 mm.	13.0 mm.
มือจับแท่ง 168/120 มม.สี AC	แพ็คเกจ 1 ชิ้น	ทองแดงรมดำ	สแตนเลส	120.0 mm.	30.5 mm.	13.0 mm.
มือจับแท่ง 168/120 มม.สี AB	แพ็คเกจ 1 ชิ้น	ทองเหลืองรมดำ	สแตนเลส	120.0 mm.	30.5 mm.	13.0 mm.
มือจับแท่ง 168/150 มม.สี SS	แพ็คเกจ 1 ชิ้น	สแตนเลส	สแตนเลส	150.0 mm.	30.5 mm.	13.0 mm.
มือจับแท่ง 168/150 มม.สี AC	แพ็คเกจ 1 ชิ้น	ทองแดงรมดำ	สแตนเลส	150.0 mm.	30.5 mm.	13.0 mm.
มือจับแท่ง 168/150 มม.สี AB	แพ็คเกจ 1 ชิ้น	ทองเหลืองรมดำ	สแตนเลส	150.0 mm.	30.5 mm.	13.0 mm.



NO.168 AC

มือจับประตู - หน้าต่าง สแตนเลส รุ่น 178 (Stainless Steel Door & Window Handle NO.178)

รุ่น Model	บรรจุ Package	สี Finish	วัสดุ Material	ขนาดสินค้า(Product Size)		
				ยาว	สูง	Ø
มือจับสแตนเลส 178/90 มม. SS (1*2)	แพ็คเกจ 1 ชิ้น	สแตนเลส	สแตนเลส	125.0 mm.	17.5 mm.	-



NO.178 SS

มือจับประตู - หน้าต่าง สแตนเลส บานเลื่อน รุ่น 188 (Stainless Steel Door & Window Handle NO.188)

รุ่น Model	บรรจุ Package	สี Finish	วัสดุ Material	ขนาดสินค้า(Product Size)		
				ยาว	สูง	Ø
มือจับฝังสแตนเลส 188/120 มม. SS	แพ็คเกจ 1 ชิ้น	สแตนเลส	สแตนเลส	120.0 mm.	10.0 mm.	-
มือจับฝังสแตนเลส 188/120 มม. AC	แพ็คเกจ 1 ชิ้น	ทองแดงรมดำ	สแตนเลส	120.0 mm.	10.0 mm.	-
มือจับฝังสแตนเลส 188/120 มม. AB	แพ็คเกจ 1 ชิ้น	ทองเหลืองรมดำ	สแตนเลส	120.0 mm.	10.0 mm.	-



NO.188 SS

มือจับประตู - หน้าต่าง สแตนเลส รุ่น 198 (Stainless Steel Door & Window Handle NO.198)

รุ่น Model	บรรจุ Package	สี Finish	วัสดุ Material	ขนาดสินค้า(Product Size)		
				ยาว	สูง	Ø
มือจับแท่งสแตนเลส 198 (6") SS	แพ็คเกจ 1 ชิ้น	สแตนเลส	สแตนเลส	152.0 mm.	34.5 mm.	13.0 mm.
มือจับแท่งสแตนเลส 198 (8") SS	แพ็คเกจ 1 ชิ้น	สแตนเลส	สแตนเลส	202.0 mm.	34.5 mm.	13.0 mm.
มือจับแท่งสแตนเลส 198 (12") SS	แพ็คเกจ 1 ชิ้น	สแตนเลส	สแตนเลส	300.0 mm.	34.5 mm.	13.0 mm.



NO.198 SS

มือจับประตู - หน้าต่าง ขาบัว แสตนเลส (Door & Window Handle)

รุ่น Model	บรรจุ Package	สี Finish	วัสดุ Material	ขนาดสินค้า(Product Size)		
				ยาว	สูง	Ø
มือจับขาบัว (แสตนเลส) 5"สี SS	แพ็ค 1 ชิ้น	แสตนเลส	แสตนเลส	124.0 mm.	33.0 mm.	-
มือจับขาบัว (แสตนเลส) 5"สี AC	แพ็ค 1 ชิ้น	ทองแดงรมดำ	แสตนเลส	124.0 mm.	33.0 mm.	-



มือจับขาบัว (แสตนเลส)

คุณภาพดีเยี่ยม

มือจับประตู - หน้าต่าง ชิงค์ รุ่น 218 (Zinc-Alloy Door & Window Handle NO.218)

รุ่น Model	บรรจุ Package	สี Finish	วัสดุ Material	ขนาดสินค้า(Product Size)		
				ยาว	สูง	Ø
มือจับชิงค์ 218/120 มม.สี SN	แพ็ค 1 ชิ้น	แสตนเลส	ชิงค์	118.0 mm.	32.0 mm.	-
มือจับชิงค์ 218/120 มม.สี AC	แพ็ค 1 ชิ้น	ทองแดงรมดำ	ชิงค์	118.0 mm.	32.0 mm.	-



NO.218 SN

คุณภาพสูง
เสริมความปลอดภัย

มือจับประตู - หน้าต่าง เหล็ก รุ่น 219 (Steel Door & Window Handle NO.219)

รุ่น Model	บรรจุ Package	สี Finish	วัสดุ Material	ขนาดสินค้า(Product Size)		
				ยาว	สูง	Ø
มือจับ NO.219/120 มม.สี CR	แพ็ค 1 ชิ้น	โครเมียม	เหล็ก	125.0 mm.	31.0 mm.	12.5 mm.
มือจับ NO.219/120 มม.สี AC	แพ็ค 1 ชิ้น	ทองแดงรมดำ	เหล็ก	125.0 mm.	31.0 mm.	12.5 mm.
มือจับ NO.219/135 มม.สี CR	แพ็ค 1 ชิ้น	โครเมียม	เหล็ก	137.0 mm.	31.0 mm.	12.5 mm.
มือจับ NO.219/135 มม.สี AC	แพ็ค 1 ชิ้น	ทองแดงรมดำ	เหล็ก	137.0 mm.	31.0 mm.	12.5 mm.



NO.219 CR

คุณภาพเยี่ยม

คุณภาพสูง

มือจับประตู - หน้าต่าง ขาบัว เหล็ก (Door & Window Handle)

รุ่น Model	บรรจุ Package	สี Finish	วัสดุ Material	ขนาดสินค้า(Product Size)		
				ยาว	สูง	Ø
มือจับขาบัว (เหล็ก) 5"สี CR	แพ็ค 1 ชิ้น	โครเมียม	เหล็ก	124.0 mm.	33.0 mm.	-
มือจับขาบัว (เหล็ก) 5"สี AC	แพ็ค 1 ชิ้น	ทองแดงรมดำ	เหล็ก	124.0 mm.	33.0 mm.	-



มือจับขาบัว (เหล็ก)

บานพับ

มือจับประตู - หน้าต่าง นโปเลียน (Zinc-Alloy Door & Window Napoleon Handle)

รุ่น Model	บรรจุ Package	สี Finish	วัสดุ Material	ขนาดสินค้า(Product Size)		
				ยาว	สูง	Ø
มือจับนโปเลียน 1991/120 มม.สี AC	แพ็ค 1 ชิ้น	ทองแดงรมดำ	ชิงค์	121.0 mm.	23.5 mm.	-
มือจับนโปเลียน 1991/120 มม.สี AC (1*3)	แพ็ค 3 ชิ้น	ทองแดงรมดำ	ชิงค์	121.0 mm.	23.5 mm.	-
มือจับนโปเลียน 1991/150 มม.สี AC	แพ็ค 1 ชิ้น	ทองแดงรมดำ	ชิงค์	148.0 mm.	29.0 mm.	-
มือจับนโปเลียน 1991/150 มม.สี AC (1*3)	แพ็ค 3 ชิ้น	ทองแดงรมดำ	ชิงค์	148.0 mm.	29.0 mm.	-
มือจับนโปเลียน 1991/200 มม.สี AC	แพ็ค 1 ชิ้น	ทองแดงรมดำ	ชิงค์	193.0 mm.	35.5 mm.	-



NO.1991 AC

อุปกรณ์ประตู
หน้าต่าง

ใช้คีย์

กลอนทองเหลืองห้องปลิง ปลอกเล็ก (Solid Brass Barrel Bolt)

รุ่น Model	บรรจุ Package	สี Finish	วัสดุ Material	ขนาดสินค้า(Product Size)		
				ยาว	แกนยื่น	Ø
กลอนห้องปลิง ปลอกเล็ก 4"SN	แพ็ค 1 ชิ้น	แสดนเลส	ทองเหลือง	100.0 mm.	15.0 mm.	7.0 mm.
กลอนห้องปลิง ปลอกเล็ก 4"AC	แพ็ค 1 ชิ้น	ทองแดงรมดำ	ทองเหลือง	100.0 mm.	15.0 mm.	7.0 mm.
กลอนห้องปลิง ปลอกเล็ก 6"SN	แพ็ค 1 ชิ้น	แสดนเลส	ทองเหลือง	150.0 mm.	15.0 mm.	7.0 mm.
กลอนห้องปลิง ปลอกเล็ก 6"AC	แพ็ค 1 ชิ้น	ทองแดงรมดำ	ทองเหลือง	150.0 mm.	15.0 mm.	7.0 mm.



SN

AC

กลอนแสดนเลส รุ่น NO.148 แกนแสดนเลส (Stainless Steel Bolt NO.148)

รุ่น Model	บรรจุ Package	สี Finish	วัสดุ Material	ขนาดสินค้า(Product Size)		
				ยาว	กว้าง	Ø
กลอนแสดนเลส 148 2"สี SS	แพ็ค 1 ชิ้น	แสดนเลส	แสดนเลส	50.0 mm.	33.0 mm.	7.0 mm.
กลอนแสดนเลส 148 2"สี AC	แพ็ค 1 ชิ้น	ทองแดงรมดำ	แสดนเลส	50.0 mm.	33.0 mm.	7.0 mm.
กลอนแสดนเลส 148 2"สี AB	แพ็ค 1 ชิ้น	ทองเหลืองรมดำ	แสดนเลส	50.0 mm.	33.0 mm.	7.0 mm.
กลอนแสดนเลส 148 4"สี SS	แพ็ค 1 ชิ้น	แสดนเลส	แสดนเลส	100.0 mm.	33.0 mm.	7.0 mm.
กลอนแสดนเลส 148 4"สี AC	แพ็ค 1 ชิ้น	ทองแดงรมดำ	แสดนเลส	100.0 mm.	33.0 mm.	7.0 mm.
กลอนแสดนเลส 148 4"สี AB	แพ็ค 1 ชิ้น	ทองเหลืองรมดำ	แสดนเลส	100.0 mm.	33.0 mm.	7.0 mm.
กลอนแสดนเลส 148 6"สี SS	แพ็ค 1 ชิ้น	แสดนเลส	แสดนเลส	150.0 mm.	33.0 mm.	7.0 mm.
กลอนแสดนเลส 148 6"สี AC	แพ็ค 1 ชิ้น	ทองแดงรมดำ	แสดนเลส	150.0 mm.	33.0 mm.	7.0 mm.
กลอนแสดนเลส 148 6"สี AB	แพ็ค 1 ชิ้น	ทองเหลืองรมดำ	แสดนเลส	150.0 mm.	33.0 mm.	7.0 mm.



NO.148 AC

NO.148 AB



NO.148 SS

กลอนขวางแสดนเลส (Stainless Steel Security Bolt)

รุ่น Model	บรรจุ Package	สี Finish	วัสดุ Material	ขนาดสินค้า(Product Size)		
				ยาว	กว้าง	Ø
กลอนขวางแสดนเลส 4" สี SS	แพ็ค 1 ชิ้น	แสดนเลส	แสดนเลส	104.0 mm.	43.0 mm.	11.0 mm.
กลอนขวางแสดนเลส 4" สี AC	แพ็ค 1 ชิ้น	ทองแดงรมดำ	แสดนเลส	104.0 mm.	43.0 mm.	11.0 mm.
กลอนขวางแสดนเลส 6" สี SS	แพ็ค 1 ชิ้น	แสดนเลส	แสดนเลส	150.0 mm.	43.0 mm.	11.0 mm.
กลอนขวางแสดนเลส 6" สี AC	แพ็ค 1 ชิ้น	ทองแดงรมดำ	แสดนเลส	150.0 mm.	43.0 mm.	11.0 mm.



กลอนขวางแสดนเลส สี SS

กลอนฝังแสดนเลส (Stainless Steel Bolt)

รุ่น Model	บรรจุ Package	สี Finish	วัสดุ Material	ขนาดสินค้า(Product Size)		
				ยาว	แกนยาว	Ø
กลอนฝังแสดนเลส NO.DB-882-6" SS	แพ็ค 1 ชิ้น	แสดนเลส	แสดนเลส	150.0 mm.	33.0 mm.	10.0 mm.
กลอนฝังแสดนเลส NO.DB-882-6" AC	แพ็ค 1 ชิ้น	ทองแดงรมดำ	แสดนเลส	150.0 mm.	33.0 mm.	10.0 mm.
กลอนฝังแสดนเลส NO.DB-882-6" PB	แพ็ค 1 ชิ้น	ทอง	แสดนเลส	150.0 mm.	33.0 mm.	10.0 mm.
กลอนฝังแสดนเลส NO.DB-882 8"SS	แพ็ค 1 ชิ้น	แสดนเลส	แสดนเลส	200.0 mm.	36.5 mm.	10.0 mm.
กลอนฝังแสดนเลส NO.DB-882 8"PVD	แพ็ค 1 ชิ้น	ทอง	แสดนเลส	200.0 mm.	36.5 mm.	10.0 mm.
กลอนฝังแสดนเลส NO.DB-882 12"SS	แพ็ค 1 ชิ้น	แสดนเลส	แสดนเลส	300.0 mm.	36.5 mm.	10.0 mm.
กลอนฝังแสดนเลส NO.DB-882 12"PVD	แพ็ค 1 ชิ้น	ทอง	แสดนเลส	300.0 mm.	36.5 mm.	10.0 mm.



NO.DB-882 SS

กุญแจช่องซาร์ป Engineer Bolt

รุ่น Model	บรรจุ Package	สี Finish	วัสดุ Material	ขนาดสินค้า(Product Size)		
				ยาว	กว้าง	Ø
กุญแจช่องซาร์ป	แพ็ค 1 ชิ้น	สแตนเลส	ซิงค์	40.0 mm.	86.0 mm.	6.3 mm.



กุญแจช่องซาร์ป

กลอนสแตนเลสห้องน้ำ รุ่น NO.848 SS (Stainless Steel Bathroom Bolt NO.848 SS)

รุ่น Model	บรรจุ Package	สี Finish	วัสดุ Material	ขนาดสินค้า(Product Size)		
				ยาว	กว้าง	สูง
กลอนสแตนเลสห้องน้ำ 848 สีส SS	แพ็ค 1 ชิ้น	สแตนเลส	สแตนเลส	65.0 mm.	44.0 mm.	18.0 mm.



NO.848 SS

กลอนสแตนเลสห้องน้ำ รุ่น NO.948 SS (Stainless Steel Bathroom Bolt NO.948 SS)

รุ่น Model	บรรจุ Package	สี Finish	วัสดุ Material	ขนาดสินค้า(Product Size)		
				ยาว	กว้าง	สูง
กลอนสแตนเลสห้องน้ำ 948 สีส SS	แพ็ค 1 ชิ้น	สแตนเลส	สแตนเลส	51.0 mm.	38.0 mm.	12.5 mm.



NO.948 SS

กลอนสแตนเลสห้องน้ำ รุ่น NO.1118 SS แบบสลั๊กลักษณะเปิด-ปิด (Stainless Steel Bathroom Bolt NO.1118 SS)

รุ่น Model	บรรจุ Package	สี Finish	วัสดุ Material	ขนาดสินค้า(Product Size)		
				ยาว	กว้าง	สูง
กลอนสแตนเลสห้องน้ำ(เปิด-ปิด)NO.1118 SS	แพ็ค 1 ชิ้น	สแตนเลส	สแตนเลส	70.0 mm.	48.0 mm.	16.0 mm.



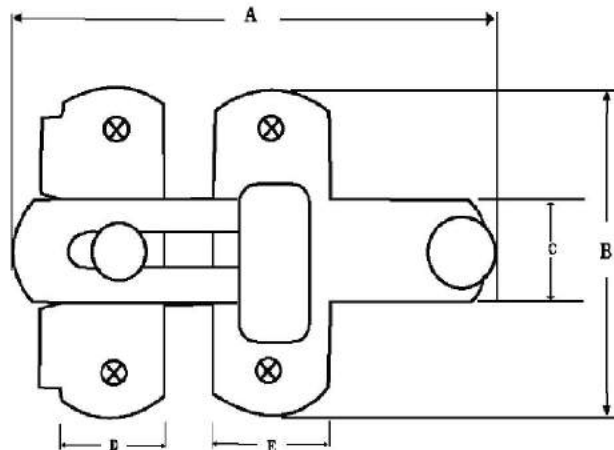
NO.1118 SS

กลอนสับสแตนเลสห้องน้ำ (Stainless Steel Bathroom Bolt)

รุ่น Model	บรรจุ Package	สี Finish	วัสดุ Material	ขนาดสินค้า(Product Size)		
				ยาว (A)	กว้าง (B)	แขนสับ (C)
กลอนสับสแตนเลส NO.2004 SS (100MM.)	แพ็ค 1 ชิ้น	สแตนเลส	สแตนเลส	100.0 mm.	69.0 mm.	22.0 mm.



NO.2004 SS



กลอนลูกเสื่อ รุ่น NO.128 (Zinc-Alloy Bolt NO.128)

รุ่น Model	บรรจุ Package	สี Finish	วัสดุ Material	ขนาดสินค้า(Product Size)		
				ยาว	กว้าง	Ø
กลอนลายลูกเสื่อ 128 4"สี AC	แพ็ค 1 ชั้น	ทองแดงรมดำ	ซิงค์	100.0 mm.	30.0 mm.	7.0 mm.
กลอนลายลูกเสื่อ 128 4"สี AC (1*3)	แพ็ค 3 ชั้น	ทองแดงรมดำ	ซิงค์	100.0 mm.	30.0 mm.	7.0 mm.
กลอนลายลูกเสื่อ 128 4"สี AB	แพ็ค 1 ชั้น	ทองเหลืองรมดำ	ซิงค์	100.0 mm.	30.0 mm.	7.0 mm.
กลอนลายลูกเสื่อ 128 6"สี AC	แพ็ค 1 ชั้น	ทองแดงรมดำ	ซิงค์	150.0 mm.	30.0 mm.	7.0 mm.
กลอนลายลูกเสื่อ 128 6"สี AC (1*3)	แพ็ค 3 ชั้น	ทองแดงรมดำ	ซิงค์	150.0 mm.	30.0 mm.	7.0 mm.
กลอนลายลูกเสื่อ 128 6"สี AB	แพ็ค 1 ชั้น	ทองเหลืองรมดำ	ซิงค์	150.0 mm.	30.0 mm.	7.0 mm.



NO.128 AC

กลอนมะยม รุ่น NO.138 (Zinc-Alloy Bolt NO.138)

รุ่น Model	บรรจุ Package	สี Finish	วัสดุ Material	ขนาดสินค้า(Product Size)		
				ยาว	กว้าง	Ø
กลอนลายมะยม 138 4"สี AC	แพ็ค 1 ชั้น	ทองแดงรมดำ	ซิงค์	100.0 mm.	30.0 mm.	7.0 mm.
กลอนลายมะยม 138 4"สี AB	แพ็ค 1 ชั้น	ทองเหลืองรมดำ	ซิงค์	100.0 mm.	30.0 mm.	7.0 mm.
กลอนลายมะยม 138 6"สี AC	แพ็ค 1 ชั้น	ทองแดงรมดำ	ซิงค์	150.0 mm.	30.0 mm.	7.0 mm.
กลอนลายมะยม 138 6"สี AB	แพ็ค 1 ชั้น	ทองเหลืองรมดำ	ซิงค์	150.0 mm.	30.0 mm.	7.0 mm.



NO.138 AB

กลอนปากนกแก้ว สำหรับบานหน้าต่าง-บานกระทุ้ง ซิงค์อัลลอย (Zinc-Alloy Window Fastener)

รุ่น Model	บรรจุ Package	สี Finish	วัสดุ Material	ขนาดสินค้า(Product Size)		
				กว้าง	ยาว	สูง
กลอนปากนกแก้ว สี SS	แพ็ค 1 ชั้น	สแตนเลส	ซิงค์	37.0 mm.	48.0 mm.	49.5 mm.
กลอนปากนกแก้ว สี AC	แพ็ค 1 ชั้น	ทองแดงรมดำ	ซิงค์	37.0 mm.	48.0 mm.	49.5 mm.



กลอนปากนกแก้ว

กลอนโซ่เหล็ก รุ่น NO.548 (Steel Security Chain Bolt NO.548)

รุ่น Model	บรรจุ Package	สี Finish	วัสดุ Material	ขนาดสินค้า(Product Size)		
				ยาว	กว้าง	โซ่ยาว
กลอนโซ่เหล็ก 548 สี AC	แพ็ค 1 ชั้น	ทองแดงรมดำ	เหล็ก	86.5 mm.	37.0 mm.	186.0 mm.
กลอนโซ่เหล็ก 548 สี CR	แพ็ค 1 ชั้น	โครเมียม	เหล็ก	86.5 mm.	37.0 mm.	186.0 mm.



NO.548 AC

กลอนโซ่รูปไข่ รุ่น NO.358 (Steel Security Chain Bolt NO.358)

รุ่น Model	บรรจุ Package	สี Finish	วัสดุ Material	ขนาดสินค้า(Product Size)		
				ยาว	กว้าง	โซ่ยาว
กลอนโซ่รูปไข่ 358 สี AC	แพ็ค 1 ชั้น	ทองแดงรมดำ	เหล็ก	91.0 mm.	35.0 mm.	205.0 mm.



NO.358 AC

ขอรับประตู-หน้าต่าง ทองเหลือง รุ่น NO.448 (Solid Brass Door & Window Hook NO.448)

รุ่น Model	บรรจุ Package	สี Finish	วัสดุ Material	ขนาดสินค้า(Product Size)		
				ยาว	ฐานยาว	ฐานกว้าง
ขอรับทองเหลือง448(4")สี AC	แพ็ค 1 ชิ้น	ทองแดงรมดำ	ทองเหลือง	100.0 mm.	38.5 mm.	15.0 mm.
ขอรับทองเหลือง448(4")สี AB	แพ็ค 1 ชิ้น	ทองเหลืองรมดำ	ทองเหลือง	100.0 mm.	38.5 mm.	15.0 mm.
ขอรับทองเหลือง448(6")สี AC	แพ็ค 1 ชิ้น	ทองแดงรมดำ	ทองเหลือง	150.0 mm.	38.5 mm.	15.0 mm.
ขอรับทองเหลือง448(6")สี AB	แพ็ค 1 ชิ้น	ทองเหลืองรมดำ	ทองเหลือง	150.0 mm.	38.5 mm.	15.0 mm.
ขอรับทองเหลือง448(6")สี PB	แพ็ค 1 ชิ้น	ทองเงา	ทองเหลือง	150.0 mm.	38.5 mm.	15.0 mm.



NO.448 AC



NO.448 AB



NO.448 PB

ขอรับประตู-หน้าต่าง สแตนเลส รุ่น NO.448 (Stainless Steel Door & Window Hook NO.448)

รุ่น Model	บรรจุ Package	สี Finish	วัสดุ Material	ขนาดสินค้า(Product Size)		
				ยาว	ฐานยาว	ฐานกว้าง
ขอรับสแตนเลส 448(4")สี SS	แพ็ค 1 ชิ้น	สแตนเลส	สแตนเลส	100.0 mm.	38.5 mm.	15.0 mm.
ขอรับสแตนเลส 448(6")สี SS	แพ็ค 1 ชิ้น	สแตนเลส	สแตนเลส	150.0 mm.	38.5 mm.	15.0 mm.



NO.448 SS

ขอรับประตู-หน้าต่าง ชิงค์อัลลอย รุ่น NO.248 (Zinc-Alloy Door & Window Hook NO.248)

รุ่น Model	บรรจุ Package	สี Finish	วัสดุ Material	ขนาดสินค้า(Product Size)		
				ยาว	ฐานขอ	ฐานรับ
ขอรับ 248 (6") สี AC	แพ็ค 1 ชิ้น	ทองแดงรมดำ	ชิงค์	150.0 mm.	35.0 mm.	35.0 mm.
ขอรับ 248 (6") สี AC (1*3)	แพ็ค 3 ชิ้น	ทองแดงรมดำ	ชิงค์	150.0 mm.	35.0 mm.	35.0 mm.
ขอรับ 248 (6") สี CR	แพ็ค 1 ชิ้น	โครเมียม	ชิงค์	150.0 mm.	35.0 mm.	35.0 mm.



NO.248 (6") AC



NO.248 (6") CR

ขอรับประตู-หน้าต่าง ชิงค์อัลลอย รุ่น NO.348 (Zinc-Alloy Door & Window Hook NO.348)

รุ่น Model	บรรจุ Package	สี Finish	วัสดุ Material	ขนาดสินค้า(Product Size)		
				ยาว	ฐานขอ	ฐานรับ
ขอรับ 348 (6") สี AC มีสาย	แพ็ค 1 ชิ้น	ทองแดงรมดำ	ชิงค์	155.5 mm.	39.0 mm.	30.0 mm.



NO.348 (6") AC

ขอรับประตู-หน้าต่าง เหล็ก รุ่น NO.449 (Steel Door & Window Hook NO.449)

รุ่น Model	บรรจุ Package	สี Finish	วัสดุ Material	ขนาดสินค้า(Product Size)		
				ยาว	ฐานยาว	ฐานกว้าง
ขอรับ NO.449 4"สี CR	แพ็ค 1 ชิ้น	โครเมียม	เหล็ก	100.0 mm.	38.5 mm.	15.0 mm.
ขอรับ NO.449 4"สี AC	แพ็ค 1 ชิ้น	ทองแดงรมดำ	เหล็ก	100.0 mm.	38.5 mm.	15.0 mm.
ขอรับ NO.449 4"สี AB	แพ็ค 1 ชิ้น	ทองเหลืองรมดำ	เหล็ก	100.0 mm.	38.5 mm.	15.0 mm.
ขอรับ NO.449 6"สี CR	แพ็ค 1 ชิ้น	โครเมียม	เหล็ก	150.0 mm.	38.5 mm.	15.0 mm.
ขอรับ NO.449 6"สี AC	แพ็ค 1 ชิ้น	ทองแดงรมดำ	เหล็ก	150.0 mm.	38.5 mm.	15.0 mm.
ขอรับ NO.449 6"สี AB	แพ็ค 1 ชิ้น	ทองเหลืองรมดำ	เหล็ก	150.0 mm.	38.5 mm.	15.0 mm.



NO.449 CR



NO.449 AC



NO.449 AB

ขอค้ำก๊ิป ซิงค์อัลลอย รุ่น NO.888 (Zinc-Alloy Door Guard NO.888)

รุ่น Model	บรรจุ Package	สี Finish	วัสดุ Material	ขนาดสินค้า(Product Size)		
				ยาว	ฐานยาว	ฐานกว้าง
ขอค้ำก๊ิป 888 SS	แพ็คเกจ 1 ชั้น	สแตนเลส	ซิงค์	110.0 mm.	64.0 mm.	24.0 mm.
ขอค้ำก๊ิป 888 AC	แพ็คเกจ 1 ชั้น	ทองแดงรมดำ	ซิงค์	110.0 mm.	64.0 mm.	24.0 mm.
ขอค้ำก๊ิป 888 PB	แพ็คเกจ 1 ชั้น	ทองเงา	ซิงค์	110.0 mm.	64.0 mm.	24.0 mm.



NO.888 SS

ขอค้ำก๊ิป ซิงค์อัลลอย รุ่น NO.DG 360 (Zinc-Alloy Door Guard NO.DG 360)

รุ่น Model	บรรจุ Package	สี Finish	วัสดุ Material	ขนาดสินค้า(Product Size)		
				แขนยาว	ฐานยาว	ฐานกว้าง
ขอค้ำก๊ิป NO.DG 360 SS	แพ็คเกจ 1 ชั้น	สแตนเลส	ซิงค์	140.0 mm.	65.0 mm.	28.0 mm.
ขอค้ำก๊ิป NO.DG 360 AC	แพ็คเกจ 1 ชั้น	ทองแดงรมดำ	ซิงค์	140.0 mm.	65.0 mm.	28.0 mm.



NO.DG 360 AC

ตะขอแขวน (สแตนเลส) รุ่น NO.DCH 006 (Stainless Steel Hock Plate NO.DCH 006)

รุ่น Model	บรรจุ Package	สี Finish	วัสดุ Material	ขนาดสินค้า(Product Size)		
				ยาว	กว้าง	-
ตะขอแขวน NO.DCH 006 SS (1*2)	แพ็คเกจ 2 ชั้น	สแตนเลส	สแตนเลส	60.0 mm.	39.0 mm.	-



NO.DCH 006 SS

ตาแมว (ซิงค์อัลลอย) รุ่น NO.BDV-180 องศา (Zinc-Alloy Door Viewer NO.BDV-180 องศา)

รุ่น Model	บรรจุ Package	สี Finish	วัสดุ Material	ขนาดสินค้า(Product Size)		
				ยาว (ปรับ)	หน้าปัด	∅
ตาแมว-BDV-180 องศา NP	แพ็คเกจ 1 ชั้น	สแตนเลส	ซิงค์	35-50 mm.	26.0 mm.	14.0 mm.
ตาแมว-BDV-180 องศา AC	แพ็คเกจ 1 ชั้น	ทองแดงรมดำ	ซิงค์	35-50 mm.	26.0 mm.	14.0 mm.
ตาแมว-BDV-180 องศา P&L	แพ็คเกจ 1 ชั้น	ทองเงา	ซิงค์	35-50 mm.	26.0 mm.	14.0 mm.

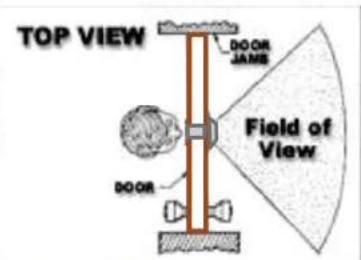


NO.BDV-180

ตาแมว : DOOR VIEWER
BDV-180 องศา



ความสำคัญของตาของมุมมอง



กุญแจคล้อง

กุญแจ
เสริมความปลอดภัย

กุญแจมือจับ

กุญแจลูกบิด

บานพับ

อุปกรณ์ประตู
หน้าต่าง

ไม้ค้ำ

กันชนประตู สแตนเลส รุ่น NO.648 (Stainless Steel Door Stopper NO.648)

รุ่น Model	บรรจุ Package	สี Finish	วัสดุ Material	ขนาดสินค้า(Product Size)		
				สูง	Ø ก้าน	Ø ฐาน
กันชนสแตนเลส 648 สี SS	แพ็คเกจ 1 ชิ้น	สแตนเลส	สแตนเลส	95.5 mm.	9.5 mm.	46.0 mm.
กันชนสแตนเลส 648 สี AC	แพ็คเกจ 1 ชิ้น	ทองแดงรมดำ	สแตนเลส	95.5 mm.	9.5 mm.	46.0 mm.



NO.648

กันชนประตู สแตนเลส รุ่น NO.748 (Stainless Steel Door Stopper NO.748)

รุ่น Model	บรรจุ Package	สี Finish	วัสดุ Material	ขนาดสินค้า(Product Size)		
				สูง	Ø ก้าน	Ø ฐาน
กันชนสแตนเลส 748 สี SS	แพ็คเกจ 1 ชิ้น	สแตนเลส	สแตนเลส	57.0 mm.	16.0 mm.	46.5 mm.
กันชนสแตนเลส 748 สี AC	แพ็คเกจ 1 ชิ้น	ทองแดงรมดำ	สแตนเลส	57.0 mm.	16.0 mm.	46.5 mm.
กันชนสแตนเลส 748 สี AB	แพ็คเกจ 1 ชิ้น	ทองเหลืองรมดำ	สแตนเลส	57.0 mm.	16.0 mm.	46.5 mm.



NO.748

กันชนประตู สแตนเลส รุ่น NO.749 (Stainless Steel Door Stopper NO.749)

รุ่น Model	บรรจุ Package	สี Finish	วัสดุ Material	ขนาดสินค้า(Product Size)		
				สูง	Ø ก้าน	Ø ฐาน
กันชนสแตนเลส 749 สี SS	แพ็คเกจ 1 ชิ้น	สแตนเลส	สแตนเลส	89.0 mm.	16.0 mm.	46.5 mm.



NO.749

กันชนประตู แบบแท่ง สแตนเลส รุ่น NO.749 (Stainless Steel Door Stopper NO.749)

รุ่น Model	บรรจุ Package	สี Finish	วัสดุ Material	ขนาดสินค้า(Product Size)		
				สูง	Ø ก้าน	Ø ฐาน
กันชน ISON NO.H2013 (25MM.)	แพ็คเกจ 1 ชิ้น	สแตนเลส	สแตนเลส	40.0 mm.	25.0 mm.	31.5 mm.
กันชน ISON NO.H2013 (29MM.)	แพ็คเกจ 1 ชิ้น	สแตนเลส	สแตนเลส	40.0 mm.	29.0 mm.	38.5 mm.



NO.H2013

กันชนประตู ซิงค์อัลลอย รุ่น NO.DH-847 (Zinc-Alloy Door Stopper NO.DH-847)

รุ่น Model	บรรจุ Package	สี Finish	วัสดุ Material	ขนาดสินค้า(Product Size)		
				สูง	Ø ก้าน	Ø ฐาน
กันชนประตู NO.DH-847 NP	แพ็คเกจ 1 ชิ้น	สแตนเลส	ซิงค์	74.0 mm.	44.0 mm.	30.0 mm.
กันชนประตู NO.DH-847 AC	แพ็คเกจ 1 ชิ้น	ทองแดงรมดำ	ซิงค์	74.0 mm.	44.0 mm.	30.0 mm.
กันชนประตู NO.DH-847 AB	แพ็คเกจ 1 ชิ้น	ทองเหลืองรมดำ	ซิงค์	74.0 mm.	44.0 mm.	30.0 mm.



NO.DH-847

กันชนประตู ซิงค์อัลลอย รุ่น NO.DH-848 (Zinc-Alloy Door Stopper NO.DH-848)

รุ่น Model	บรรจุ Package	สี Finish	วัสดุ Material	ขนาดสินค้า(Product Size)		
				สูง	Ø ก้าน	Ø ฐาน
กันชนประตู NO.DH-848 AC	แพ็คเกจ 1 ชิ้น	ทองแดงรมดำ	ซิงค์	82.0 mm.	42.5 mm.	29.5 mm.



NO.DH-848 AC

กันชนประตู ซิงค์อัลลอย รุ่น NO.DH-849 (Zinc-Alloy Door Stopper NO.DH-849)

รุ่น Model	บรรจุ Package	สี Finish	วัสดุ Material	ขนาดสินค้า(Product Size)		
				สูง	Ø ก้าน	Ø ฐาน
กันชนประตู NO.DH-849 AC	แพ็คเกจ 1 ชิ้น	ทองแดงรมดำ	ซิงค์	85.0 mm.	42.0 mm.	30.0 mm.



NO.DH-849

กันชนประตู ซิงค์อัลลอย รุ่น NO.DH-852 (Zinc-Alloy Door Stopper NO.DH-852)

รุ่น Model	บรรจุ Package	สี Finish	วัสดุ Material	ขนาดสินค้า(Product Size)		
				สูง	Ø ก้าน	Ø ฐาน
กันชนประตู NO.DH-852 SS	แพ็ค 1 ชิ้น	สแตนเลส	ซิงค์	86 - 97 mm.	37.5 mm.	32.0 mm.
กันชนประตู NO.DH-852 AC	แพ็ค 1 ชิ้น	ทองแดงรมดำ	ซิงค์	86 - 97 mm.	37.5 mm.	32.0 mm.



NO.DH-852 SS

กันชนประตู ซิงค์อัลลอย รุ่น NO.DH-007 (Zinc-Alloy Door Stopper NO.DH-007)

รุ่น Model	บรรจุ Package	สี Finish	วัสดุ Material	ขนาดสินค้า(Product Size)		
				สูง	Ø ก้าน	ฐานหนา
กันชนประตู NO.DH-007 SS	แพ็ค 1 ชิ้น	สแตนเลส	ซิงค์	23.0 mm.	44.5 mm.	7.0 mm.
กันชนประตู NO.DH-007 AB	แพ็ค 1 ชิ้น	ทองเหลืองรมดำ	ซิงค์	23.0 mm.	44.5 mm.	7.0 mm.



NO.DH-007

กันชนประตู พลาสติก ABS รุ่น NO.658 (Plastic ABS Door Stopper NO.658)

รุ่น Model	บรรจุ Package	สี Finish	วัสดุ Material	ขนาดสินค้า(Product Size)		
				สูง	Ø ก้าน	Ø ฐาน
กันชนประตู 658 สีครีม	แพ็ค 1 ชิ้น	ครีม	พลาสติก	73.0 mm.	50.0 mm.	47.5 mm.
กันชนประตู 658 สีน้ำตาล	แพ็ค 1 ชิ้น	น้ำตาล	พลาสติก	73.0 mm.	50.0 mm.	47.5 mm.



NO.658

สายยู คล้องแม่กุญแจ (Hasp)

รุ่น Model	บรรจุ Package	สี Finish	วัสดุ Material	ขนาดสินค้า(Product Size)		
				กว้าง	Ø ยาว	Ø รูคล้อง
สายยู NO.OT-07	แพ็ค 1 ชุด	ทองแดงรมดำ	เหล็กกล้า	60.0 mm.	57.0 mm.	19.0 mm.
สายยู NO.OT-08	แพ็ค 1 ชุด	โครเมียม	เหล็กกล้า	60.0 mm.	57.0 mm.	19.0 mm.
สายยู 3 ตอน NO. 999	แพ็ค 1 ชุด	บรอนซ์เงิน	เหล็กกล้า	42.5 mm.	115.0 mm.	12.0 mm.



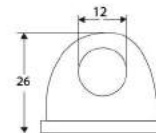
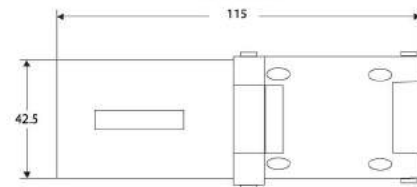
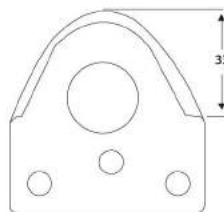
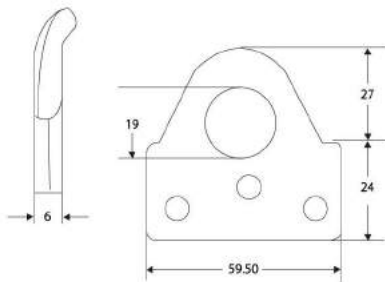
NO.OT-07



NO.OT-08



NO.999



กุญแจคล้อง

กุญแจ
เสริมความปลอดภัย

กุญแจแม่จับ

กุญแจลูกบิด

บานพับ

อุปกรณ์ประตู
หน้าต่าง

ใช้คีย์

ใช้ค้อพประตู รั้วหน้าหนัก 15-30 ก.ก. รุ่น NO.1530 (Non-Hold Open NO.1530)

รุ่น Model	บรรจุ Package	สี Finish	วัสดุ Material	ขนาดสินค้า(Product Size)		
				กว้าง	ยาว	ลึก
ใช้ค้อพประตูธรรมดา NO.1530 SILVER	แพ็ค 1 ชุด	บรอนซ์เงิน	อลูมิเนียม อัดลอย	38.0 mm.	148.0 mm.	58.0 mm.



NO.1530

ใช้ค้อพประตู รั้วหน้าหนัก 40-65 ก.ก. รุ่น NO.4065 (Non-Hold Open NO.4065)

รุ่น Model	บรรจุ Package	สี Finish	วัสดุ Material	ขนาดสินค้า(Product Size)		
				กว้าง	ยาว	ลึก
ใช้ค้อพประตูธรรมดา NO.4065 SILVER	แพ็ค 1 ชุด	บรอนซ์เงิน	อลูมิเนียม อัดลอย	43.0 mm.	180.0 mm.	62.0 mm.
ใช้ค้อพประตูธรรมดา NO.4065 COFFEE	แพ็ค 1 ชุด	กาแฟ	อลูมิเนียม อัดลอย	43.0 mm.	180.0 mm.	62.0 mm.



NO.4065

ใช้ค้อพประตู รั้วหน้าหนัก 65-85 ก.ก. รุ่น NO.6585 (Non-Hold Open NO.6585)

รุ่น Model	บรรจุ Package	สี Finish	วัสดุ Material	ขนาดสินค้า(Product Size)		
				กว้าง	ยาว	ลึก
ใช้ค้อพประตูธรรมดา NO.6585 SILVER	แพ็ค 1 ชุด	บรอนซ์เงิน	อลูมิเนียม อัดลอย	44.0 mm.	225.0 mm.	72.0 mm.
ใช้ค้อพประตูธรรมดา NO.6585 COFFEE	แพ็ค 1 ชุด	กาแฟ	อลูมิเนียม อัดลอย	44.0 mm.	225.0 mm.	72.0 mm.



NO.6585

ใช้ค้อพประตู รั้วหน้าหนัก 15-30 ก.ก. รุ่น NO.1530 (Hold Open NO.1530)

รุ่น Model	บรรจุ Package	สี Finish	วัสดุ Material	ขนาดสินค้า(Product Size)		
				กว้าง	ยาว	ลึก
ใช้ค้อพประตูตั้งค้ำ NO.1530 SILVER	แพ็ค 1 ชุด	บรอนซ์เงิน	อลูมิเนียม อัดลอย	38.0 mm.	148.0 mm.	58.0 mm.



NO.1530

ใช้ค้อพประตู รั้วหน้าหนัก 40-65 ก.ก. รุ่น NO.4065 (Hold Open NO.4065)

รุ่น Model	บรรจุ Package	สี Finish	วัสดุ Material	ขนาดสินค้า(Product Size)		
				กว้าง	ยาว	ลึก
ใช้ค้อพประตูตั้งค้ำ NO.4065 SILVER	แพ็ค 1 ชุด	บรอนซ์เงิน	อลูมิเนียม อัดลอย	43.0 mm.	180.0 mm.	62.0 mm.
ใช้ค้อพประตูตั้งค้ำ NO.4065 COFFEE	แพ็ค 1 ชุด	กาแฟ	อลูมิเนียม อัดลอย	43.0 mm.	180.0 mm.	62.0 mm.



NO.4065

ใช้ค้อพประตู รั้วหน้าหนัก 40-65 ก.ก. รุ่น NO.2202 (Hold Open NO.2202)

รุ่น Model	บรรจุ Package	สี Finish	วัสดุ Material	ขนาดสินค้า(Product Size)		
				กว้าง	ยาว	ลึก
ใช้ค้อพประตูตั้งค้ำ NO.2202 SILVER	แพ็ค 1 ชุด	บรอนซ์เงิน	อลูมิเนียม อัดลอย	53.0 mm.	215.0 mm.	50.0 mm.



NO.2202

ใช้ค้อพประตู รั้วหน้าหนัก 65-85 ก.ก. รุ่น NO.6585 (Hold Open NO.6585)

รุ่น Model	บรรจุ Package	สี Finish	วัสดุ Material	ขนาดสินค้า(Product Size)		
				กว้าง	ยาว	ลึก
ใช้ค้อพประตูตั้งค้ำ NO.6585 SILVER	แพ็ค 1 ชุด	บรอนซ์เงิน	อลูมิเนียม อัดลอย	44.0 mm.	225.0 mm.	72.0 mm.
ใช้ค้อพประตูตั้งค้ำ NO.6585 COFFEE	แพ็ค 1 ชุด	กาแฟ	อลูมิเนียม อัดลอย	44.0 mm.	225.0 mm.	72.0 mm.



NO.6585

ISON[®]

Design for Security
TOP SECURITY LOCKS



ISON Lock



@isonlock



WWW.ISONLOCK.COM